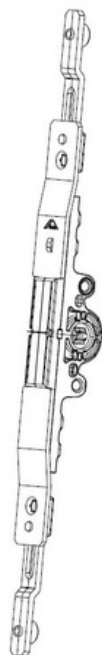


## Product Information

Product Brand: Roto Patio

Patio Inowa Alu flush-encased gearbox with backset BS15



### Related Products

Roto Patio  
New product

### Scope

Patio Inowa flush-encased gearbox with backset BS15 for the realization of narrow visible profile widths in aluminium.

### Technical Details

- backset BS15
- without profile cylinder
- dimensions of the flush-encased gearbox can be found in the data drawing 817163\_D
- drilling and routing dimensions according to the drawing s20a299-000
- existing connection rod calculation also apply to article 817163
- fixation inlet espagnolette 809700 is not compatible with article 817163

### Documentation

- Patio Inowa installation instruction for aluminium profiles IMO\_282
- data drawing 817163\_d
- installation drawing s20a299-000

### Availability / Ordering ability

- can be ordered
- delivery time for the first order is 70 days

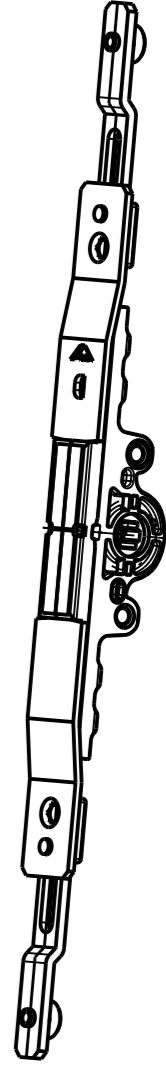
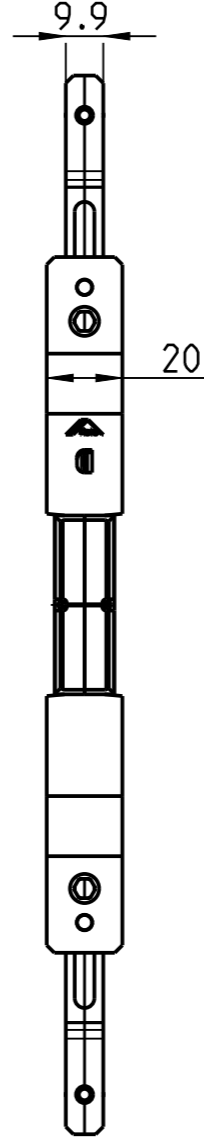
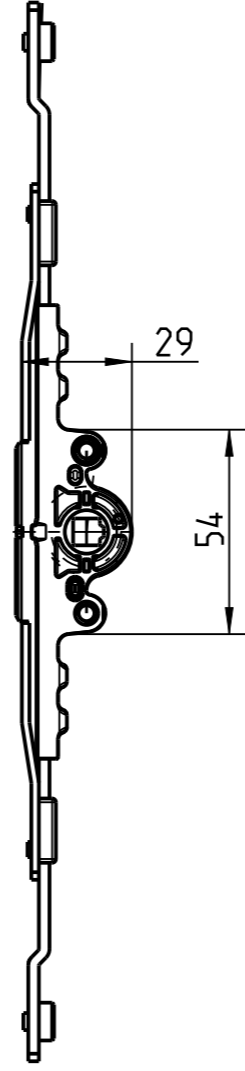
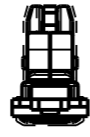
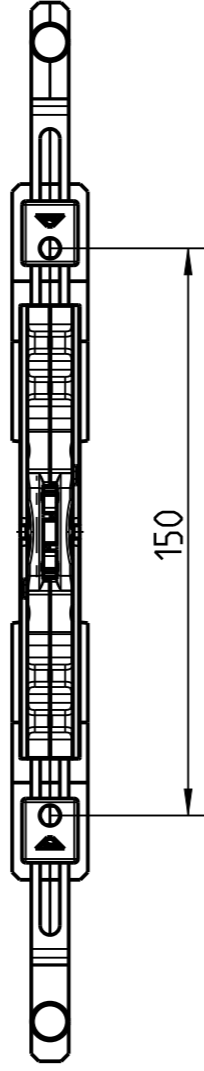
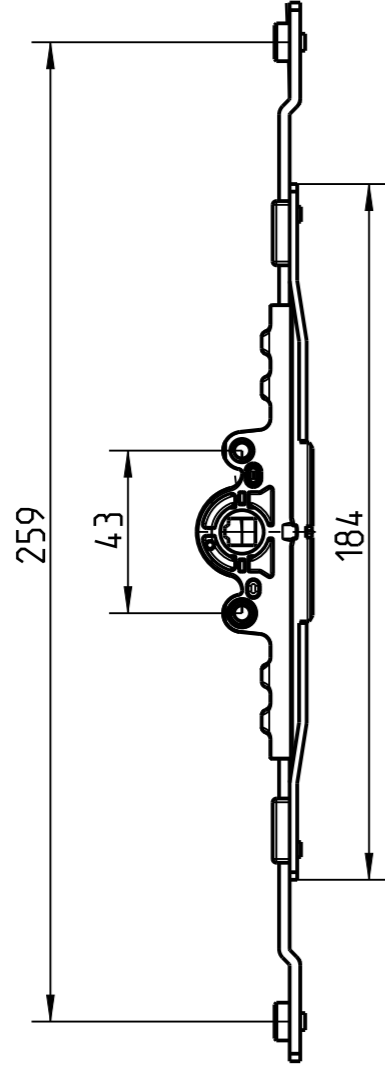
### Product Overview

Material No.	EAN no.	Description	PU	Price/Pcs.	Material Size	D-MG	Spout Material
817163	4036263413123	PIN AL EINLASSGETRIEBE D15	1	pcs.			

25.09.2019

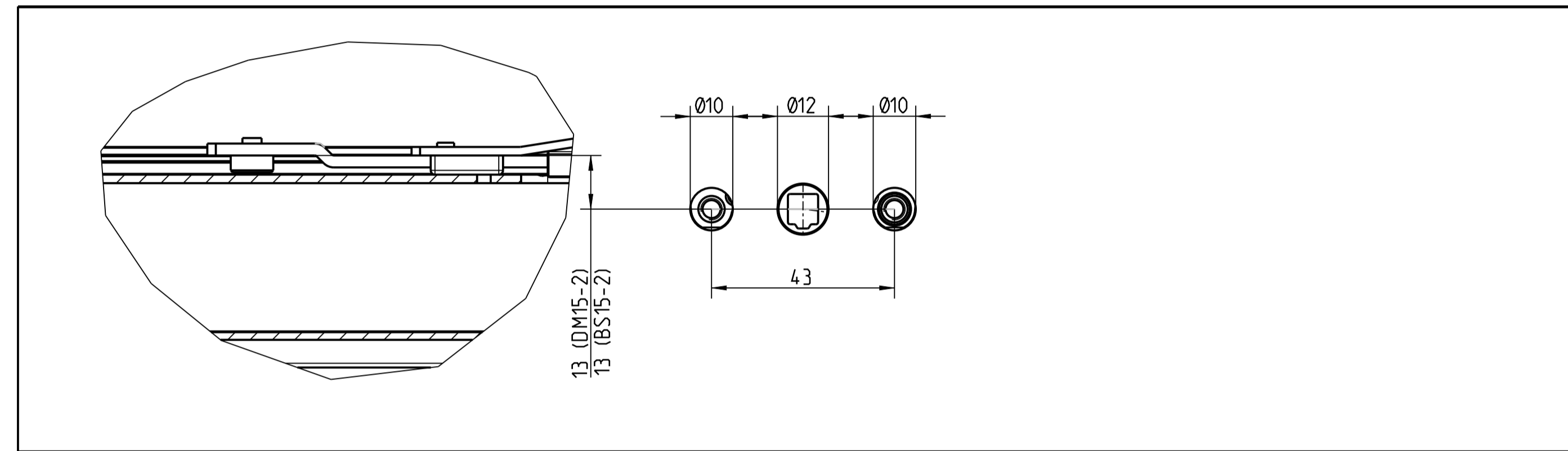
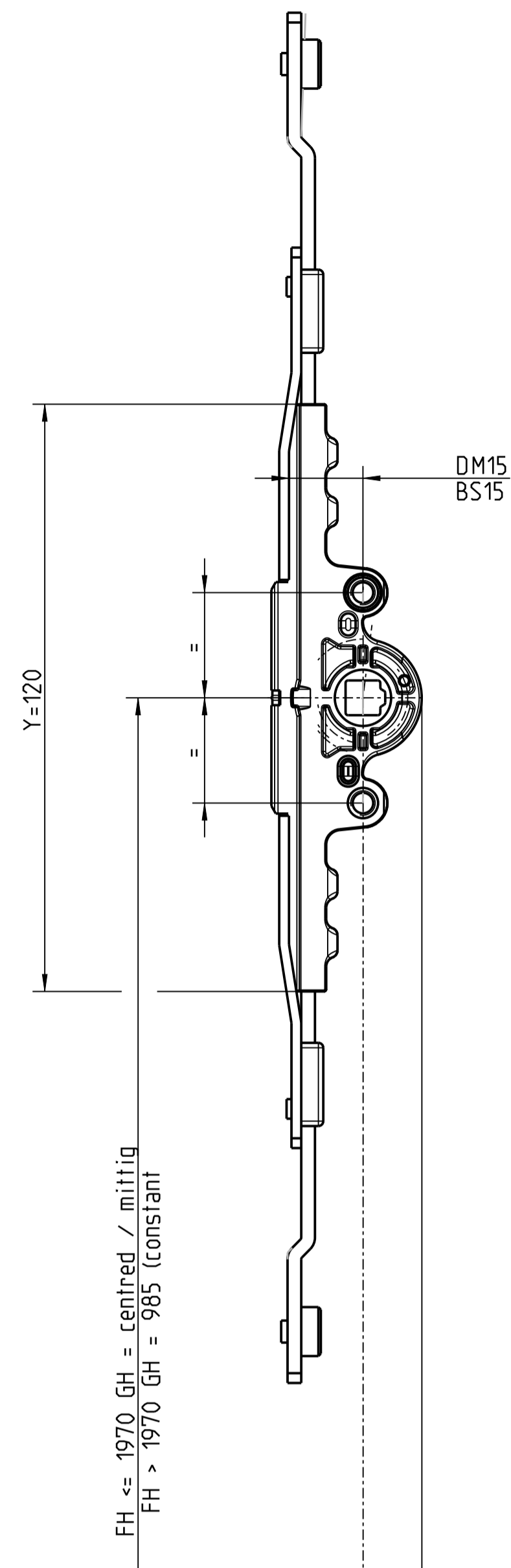
# Freigabe

© ISO 16016: WEITERGABE SOWIE VERVIELFÄLTIGUNG DIESER UNTERLAGEN, VERWERTUNG UND MITTEILUNG IHRES INHALTS IST NICHT GESTATTET, SOWEIT NICHT AUSDRUECKLICH ZUGESTANDEN. ZUM IHRERHANDLUNGEN VERPFLICHTEN ZU SCHADENERSATZ. ALLE RECHTE FUER DEN FALL DER PATENTIERUNG ODER GEBRAUCHSMUSTER-EINTRAGUNG VORBEHALTEN.  
THE REPRODUCTION, DISTRIBUTION AND UTILIZATION OF THIS DOCUMENT AS WELL AS THE COMMUNICATION OF ITS CONTENTS TO OTHERS WITHOUT EXPLICIT AUTHORIZATION IS PROHIBITED. OFFENDERS WILL BE HELD LIABLE FOR THE PAYMENT OF DAMAGES. ALL RIGHTS RESERVED IN THE EVENT OF THE GRANT OF A PATENT, UTILITY MODEL OR DESIGN.

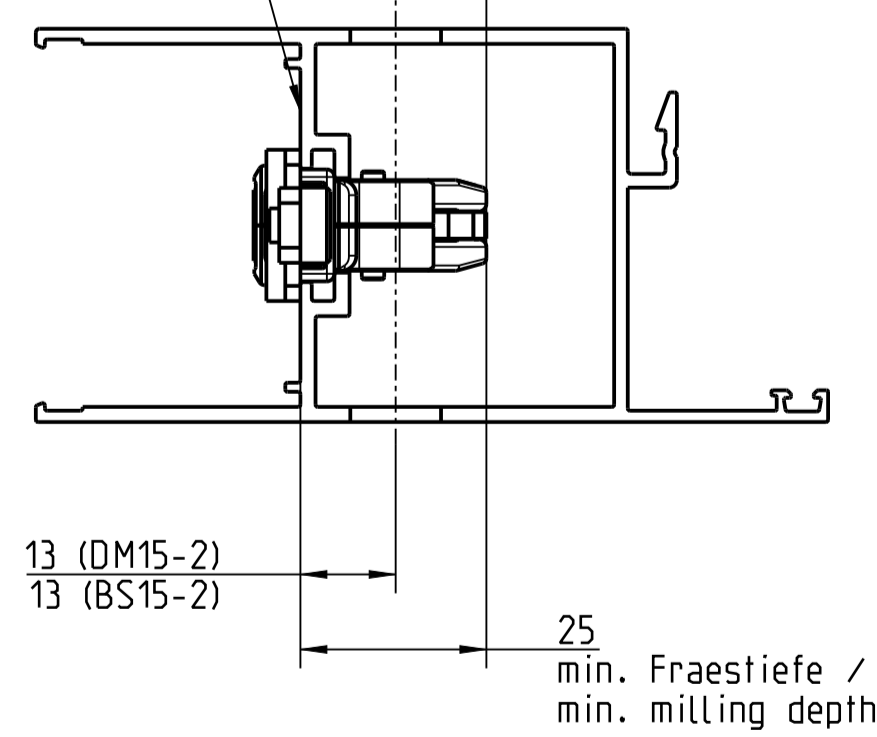


Geprueft/Check	Date:	25.09.2019	Name:	Nyikos T.
Maßstab Scale 1:2	Einlassgetriebe D15 Patio (-)			
 Roto	Roto Frank FTT GmbH	817163_D		Index 01
	Blatt/Sheet 1/1	Model Name 817163		

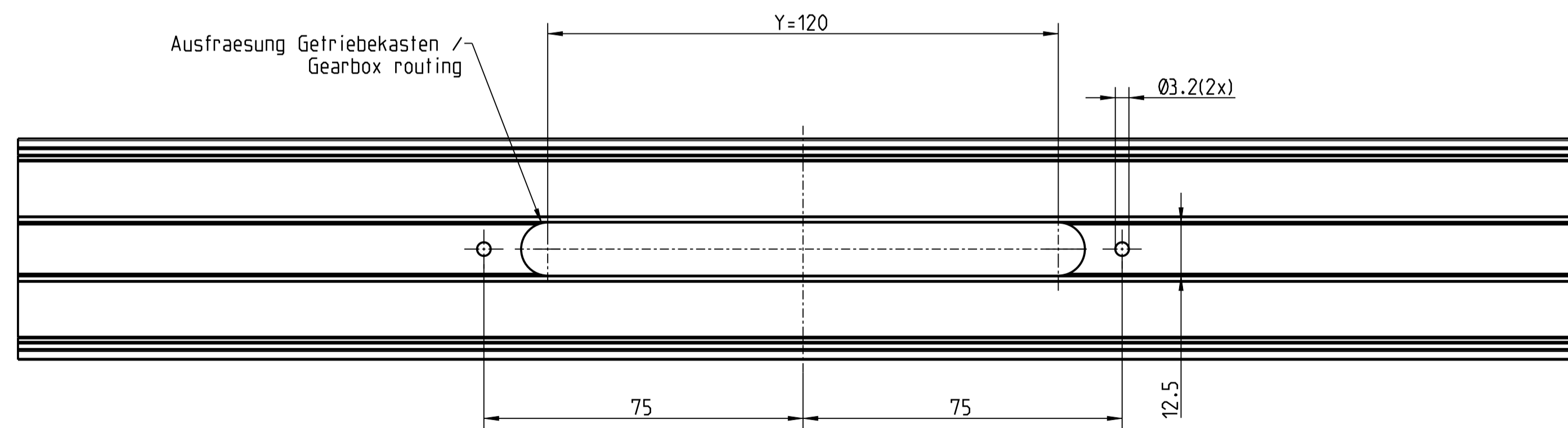
Fraesmass Roto Line Griff /  
milling dimension Roto Line handle



Getriebeauftragfläche Treibstangenkanal /  
Espagnolette support surface connecting rod groove



Ausfraesung Getriebekasten /  
Gearbox routing



**Haftungsausschluss**

Roto uebernimmt fuer das Profilsystem des Empfangers dieser Zeichnung keine Verantwortung. Lediglich die in dieser Zeichnung explizit gemachten Angaben wurden von Roto untersucht. Alle Angaben von Roto sind vom Empfaenger kritisch zu pruefen und selbstaendig zu bewerten. Um die Richtigkeit der Angaben zu ueberpruefen, ist ein Musteranschlag erforderlich, dessen Durchfuehrung dem Empfaenger obliegt. Der Empfaenger entwickelt das Profilsystem eigenverantwortlich und uebernimmt insbesondere die alleinige Verantwortung und Haftung fuer Funktionalitaet und Sicherheit des Profilsystems. Es ist zwingend die neueste, gueltige Roto Einbauleitung zu beachten (verfuegbar unter [www.rotto-frank.com](http://www.rotto-frank.com)). /

**Liability exclusion**

Roto accepts no responsibility for the profile system of the recipient of this drawing. Only the information explicitly mentioned in this drawing were investigated by Roto. All information sent by Roto must be checked critically by the recipient and must be assessed independently. To check the correctness of the information, demo assembly is required, which is the responsibility of the recipient. The recipient develops the profile system independently and, in particular, has sole responsibility and liability for functionality and the safety of the profile system. The latest version of the applicable Roto installation instruction must be observed (available at [www.rotto-frank.com](http://www.rotto-frank.com)).

Mitgeltende Unterlage: Roto Einbauleitung IMO\_282 /  
Applicable document: Roto installation instruction IMO\_282

Herstellung und Werkstoff / Semi-finished Product and Material		Oberflächenbehandlung / Surface Protection		Generell mitgeltende Standards / Generally applicable Standards	
-		-		Roto W000.00.00.0099	
2019/2374	Erstausgabe	Design	-	Tolerierung / Tolerancing	ISO 8015
-	-	Check	31.08.2020	Beutel_M	...
-	-	Standards	-	...	...
Maßstab / Scale		Ausfraesung Getriebekasten D15		...	
0 =		Patio Inowa D15		...	
-		(Gearbox routing D15)		...	
Name / Änderung / Revision / Issue		Roto Frank FTT GmbH		S20A299-000	
Erstellt / Prepared		-		Blatt / Sheet 1/1	
Änderung / Revision		-		Rev. Datum / Date 31.08.2020	
Erfasser / Issued		S20A299-000		Index E1	