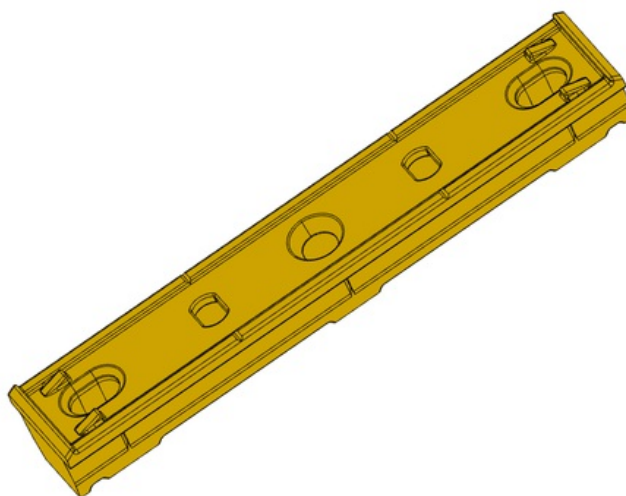


Product Information

Product Brand: Roto NT, Roto NX

Roto NX Unterlage Schnäpper NTi, Schnäpperzapfen NTi und Magnetschnäpperwinkel | Support part for bullet catch NTi, cam for bullet catch and magnetic bullet catch corner bracket (v01)



Related Products

Roto NT, Roto NX

New product

Technical Details

Unterlage zum Einsatz in der Beschlagnut als Aufnahme den NTi-Schnäpper / NTi-Schnäpperzapfen / Magnetschnäpperwinkel

- passend für NTi-Schnäpper 599875
- Positionsmarkierungen entsprechen der Markierung am Schnäppergehäuse
- passend für NTi-Schnäpperzapfen 534670
- passend für Magnetschnäpperwinkel 244516, 244517, 535468
- kann als statt 622589 verwendet werden

Technical information

Support packer for use in the hardware groove as a receptacle for the NTi bullet catch pin / magnetic catch angle

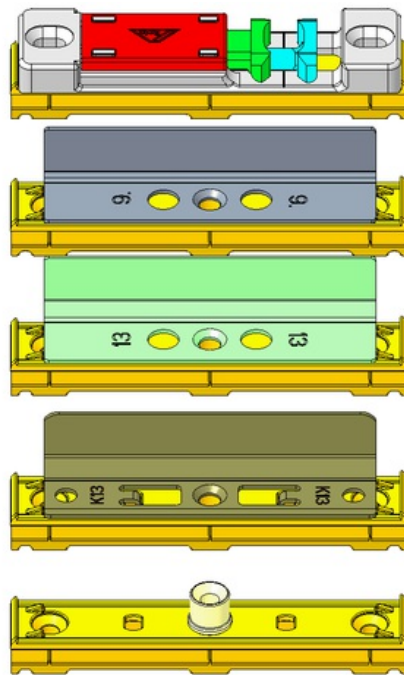
- suitable for NTi catch 599875
- position markings correspond to the marking on the bullet catch housing
- suitable for NTi bullet catch pin 534670
- suitable for magnetic bullet catch angle 244516, 244517, 535468
- can be used instead of 622589

Product Overview

Material No.	EAN no.	Description	PU	Price/Pcs.	Material Si ze	D-MG	Spout Material
897128	4036263490278	NX UNL FLG NUT SNP ATM	300				

More Pictures:

Roto Frank – Window and Door Technology LLC



Mittenmarkierung NTi-Schnäpper

Center mark for NTi bullet catch

