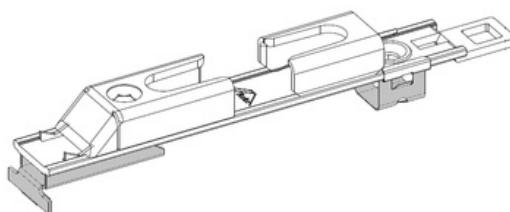


Product Information

Product Brand: Roto NX, Roto NT

Tilt and Turn striker sideways for opposite hardware groove (v01)

For threshold systems without Tilt and Turn striker support



Related Products

Roto NX, Roto NT

New product

Technical Details

- für zweiflügelige Fenstertüren mit Bodenschwellen
- für Bodenschwellensysteme, die den Einsatz von Kipplagern in der Schwelle nicht zu lassen (zum Beispiel bei Magnetdichtungen)
- das Kipplager seitlich wird in der offenen Beschlagnut des Stulpflügels eingesetzt
- zur Verwendung mit einem Getriebeanschluss am erstöffnenden Flügel (zum Beispiel 382716 oder 794225)

Der Verarbeiter hat sicherzustellen, dass der Stulpflügel ausreichend unterstützt wird, um die Kräfte des Dreh-Kipp-Flügels in der Kippstellung aufnehmen zu können.

technical details

- For double-sashed French doors with floor thresholds
- For threshold systems that do not allow the use of Tilt and Turn strikers in the threshold (e.g. with magnetic seals)
- the Tilt and Turn striker on the side is used in the open hardware groove of the floating-mullion sash
- for use with a espagnolette connector on the first opening sash (for example 382716 or 794225)

The fabricator must ensure that the floating-mullion sash is sufficiently supported to absorb the forces of the turn-tilt sash in the tilt position.

Availability / Ordering ability

bestellbar ab 10/2021

Product Overview

Material No.	EAN no.	Description	PU	Price/Pcs.	Material Si ze	D-MG	Spout Mater ial
2000764		NX KIL SEITLICH F 2FLG M BS SIL	10				

More Pictures:

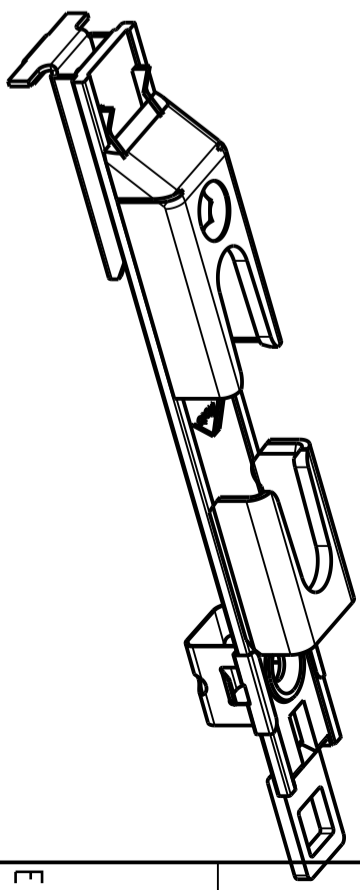
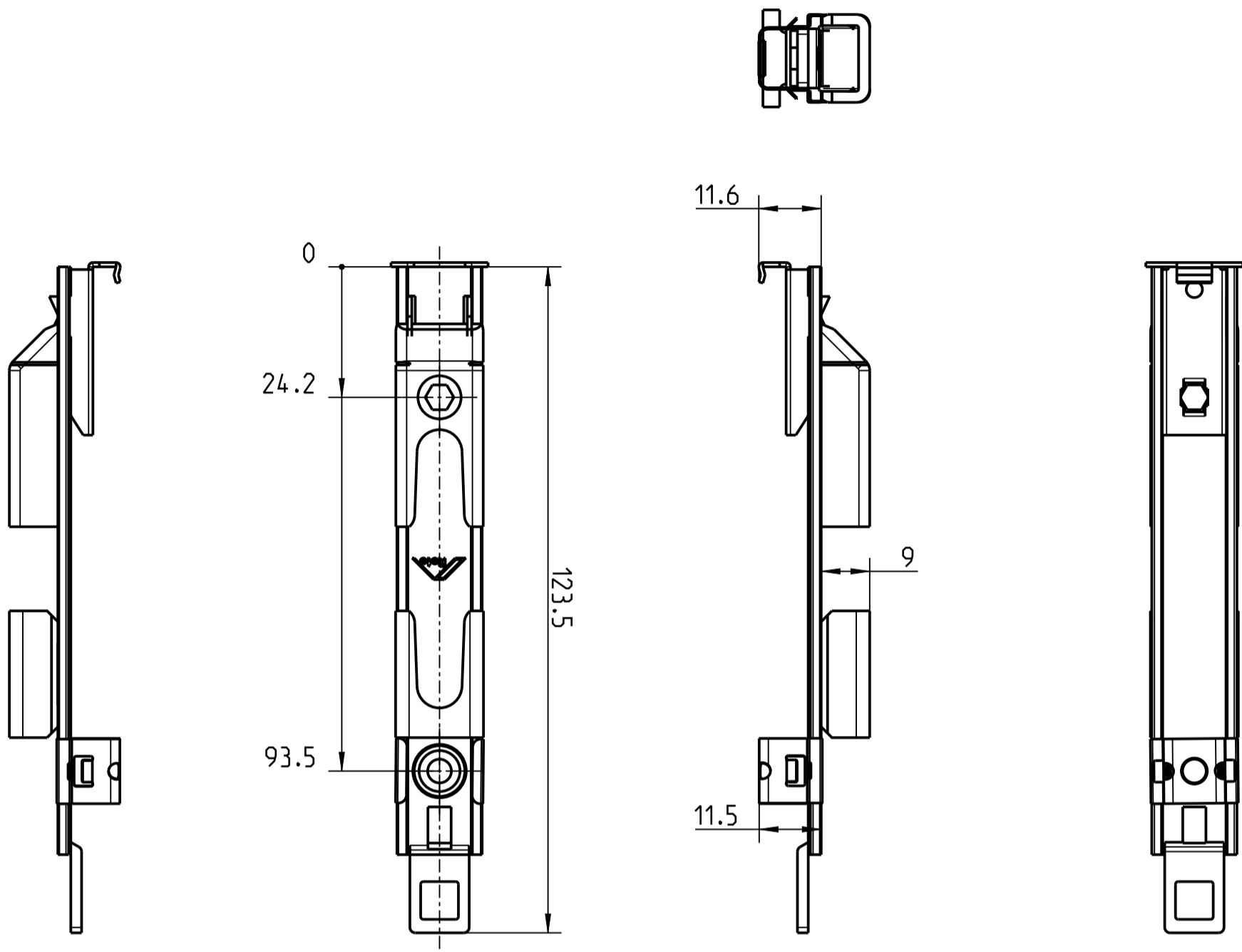


12.08.2021

Freigabe

01.0

© ISO 16016: WEITERGABE SOWIE VERVIELFÄLTIGUNG DIESER UNTERLAGEN, VERWERTUNG UND MITTEILUNG IHRES INHALTS IST NICHT GESTATTET, SOWEIT NICHT AUSDRUECKLICH ZUGESTANDEN. ZU WIDERHANDLUNGEN VERPFLICHTEN ZU SCHADENERSATZ. ALLE RECHTE FÜR DEN FALL DER PATENTERTEILUNG ODER GEBRAUCHSMUSTER-EINTRAGUNG VORBEHALTEN.
 THE REPRODUCTION, DISTRIBUTION AND UTILIZATION OF THIS DOCUMENT AS WELL AS THE COMMUNICATION OF ITS CONTENTS TO OTHERS WITHOUT EXPLICIT AUTHORIZATION IS PROHIBITED. OFFENDERS WILL BE HELD LIABLE FOR THE PAYMENT OF DAMAGES. ALL RIGHTS RESERVED IN THE EVENT OF THE GRANT OF A PATENT, UTILITY MODEL OR DESIGN.



Geprüft/Check	Date:	06.08.2021	Name:	Hollös-V
Maßstab	NX KIL SEITLICH F 2FLG M BS			
Scale	1:1			
Roto Frank FTT GmbH		2000764.D		
Blatt/Sheet		1/1		
Model Name		2000764		
Index		01		

1
2
3
4
5
6
7
8

1
2
3
4
5
6
7
8

F E D C B A