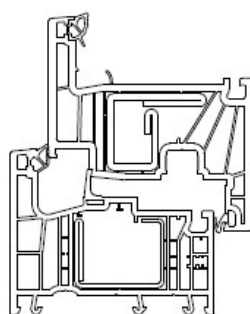


Product Information

Product Brand: Roto NX

Frame parts for Rehau Artevo



Related Products

Roto NX
New product

Application range

For PVC windows with the profile Rehau Artevo.

Technical Details

The parts listed in the article list are new for the profile Rehau Artevo.

Documentation

Overview S22A4171-000

Availability / Ordering ability

All parts are available for order.

Product Overview

Material No.	EAN no.	Description	PU	Price/Pcs.	Material Si ze	D-MG	Spout Mater ial
2026904	4036263534163	NX RA KIL P421	100		20		
2026905	4036263534170	NX RA SST SH P421	100		20		
2029148	4036263537539	NX RA KIL SH ST P421	100		4		
2029164	4036263537546	NX RA SST SH ST P421	100		4		
2029385	4036263537768	NX RA MVS UNTERLAGE P421	100		20		
2029476	4036263538215	NX ZB TILSAFE RT P421 R_SIL	30		4		
2029477	4036263538222	NX ZB TILSAFE RT P421 L_SIL	30		4		

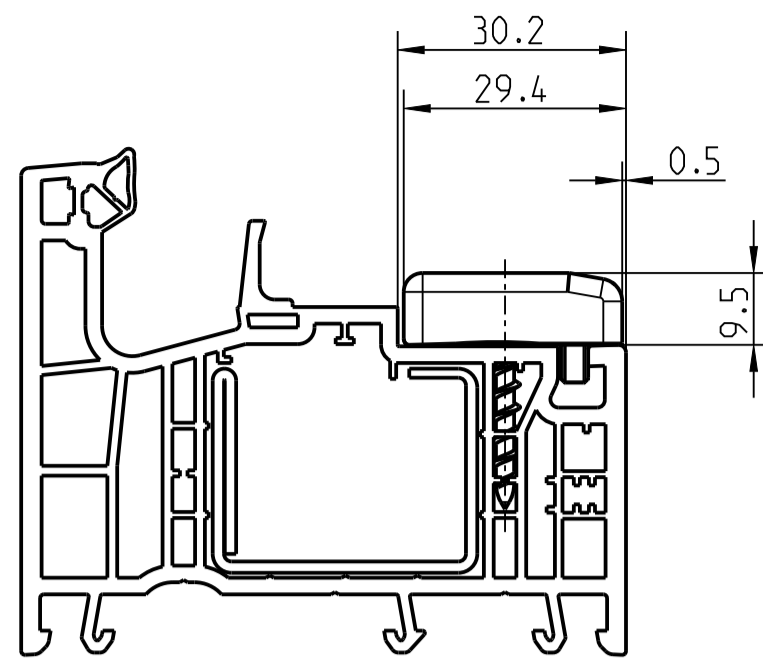


Created on 23.11.2023

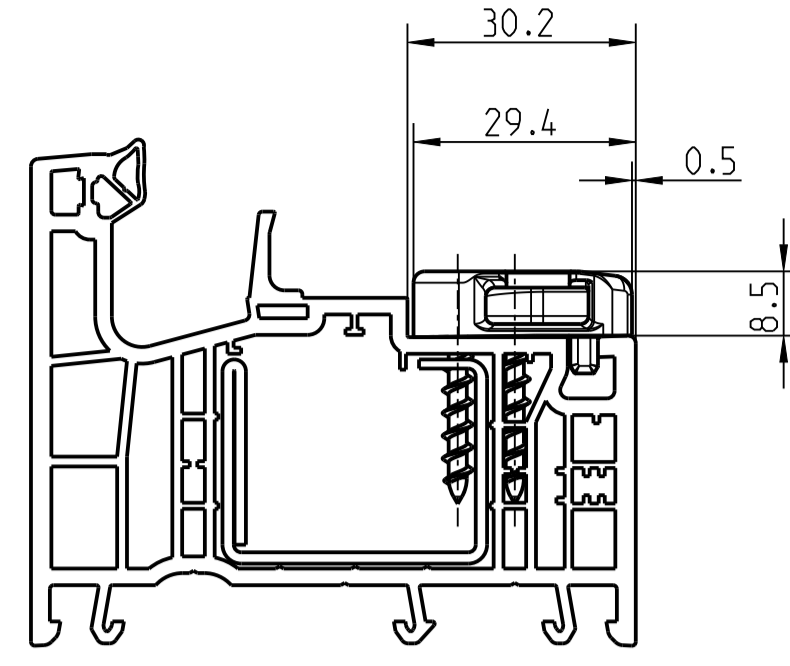
Modified on 23.11.2023

No. 22 4171

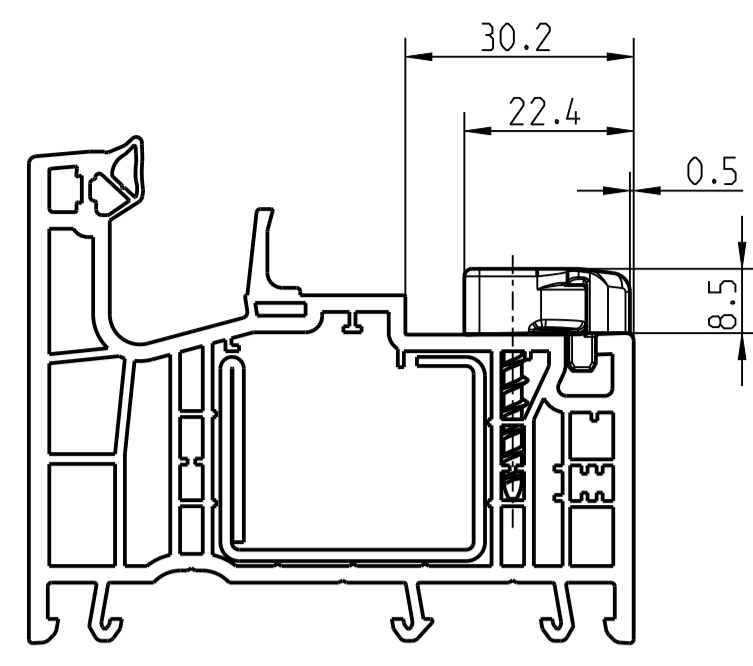
2029504	4036263538437	NX ZBH SNP P421 ATM R	100	20
2029505	4036263538444	NX ZBH SNP P421 ATM L	100	20



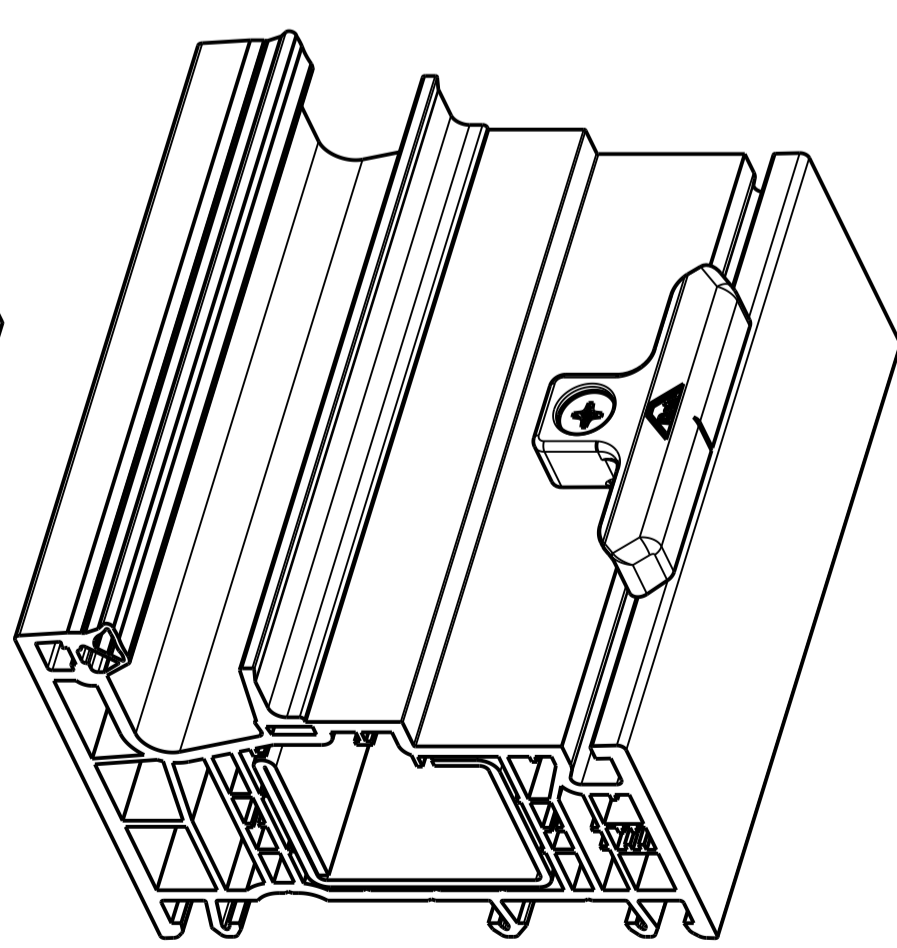
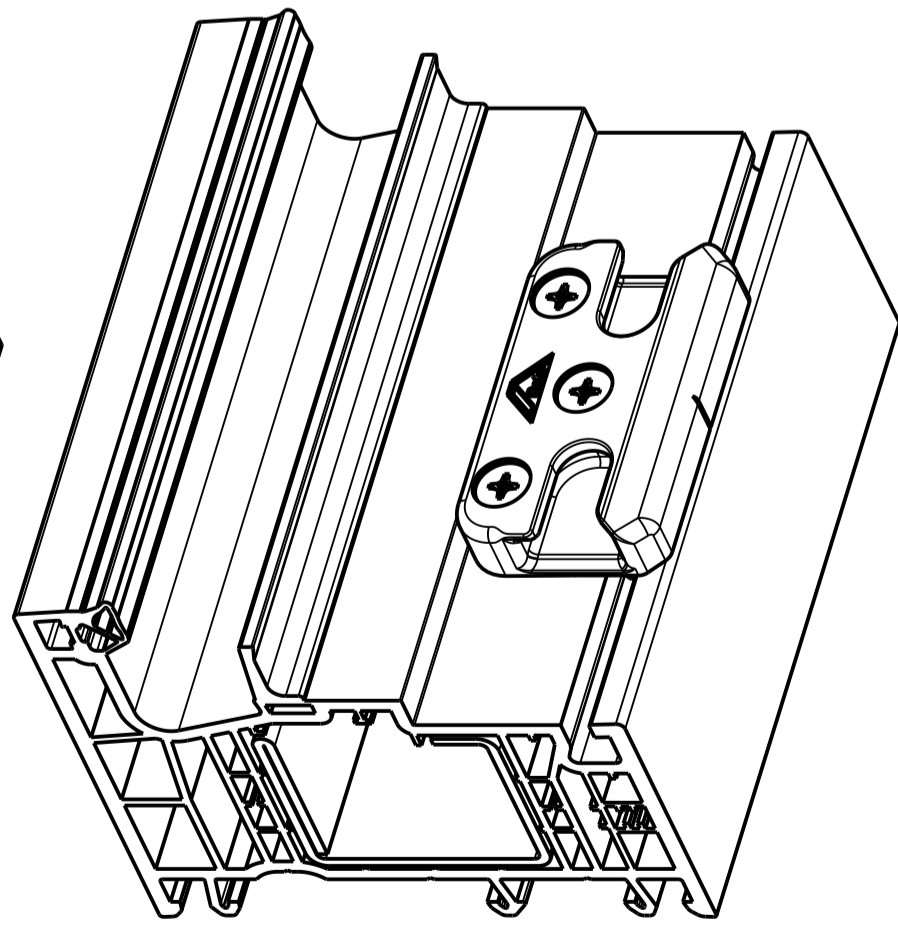
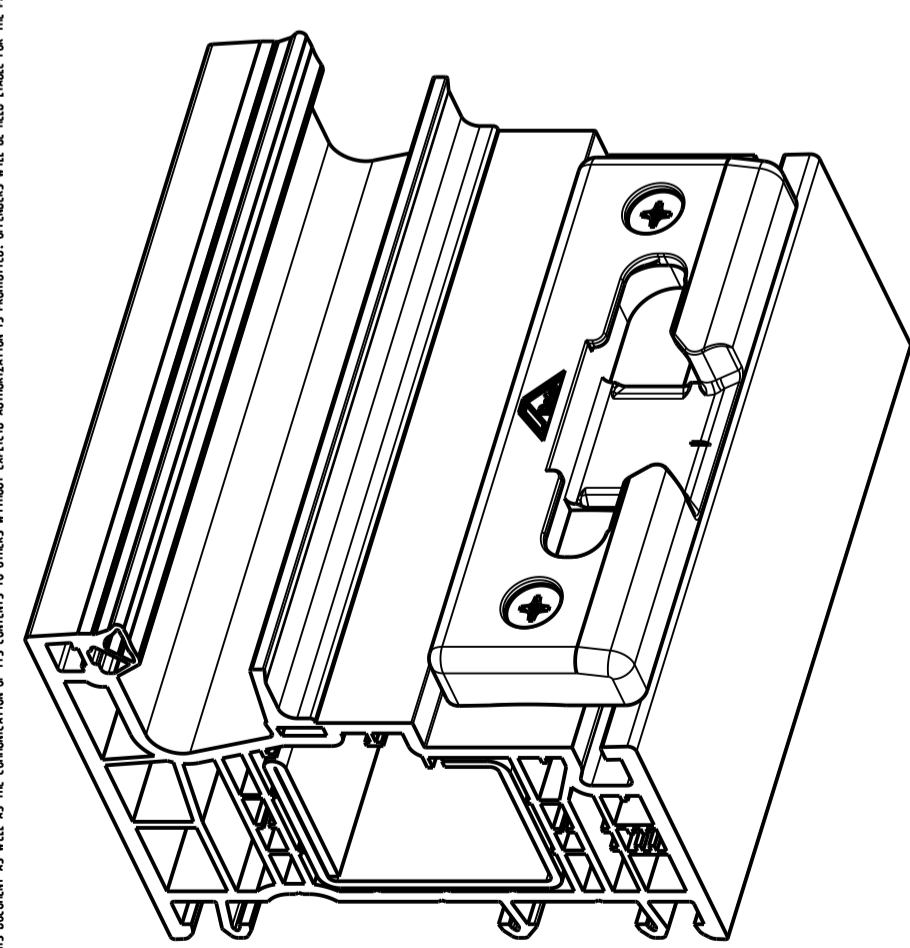
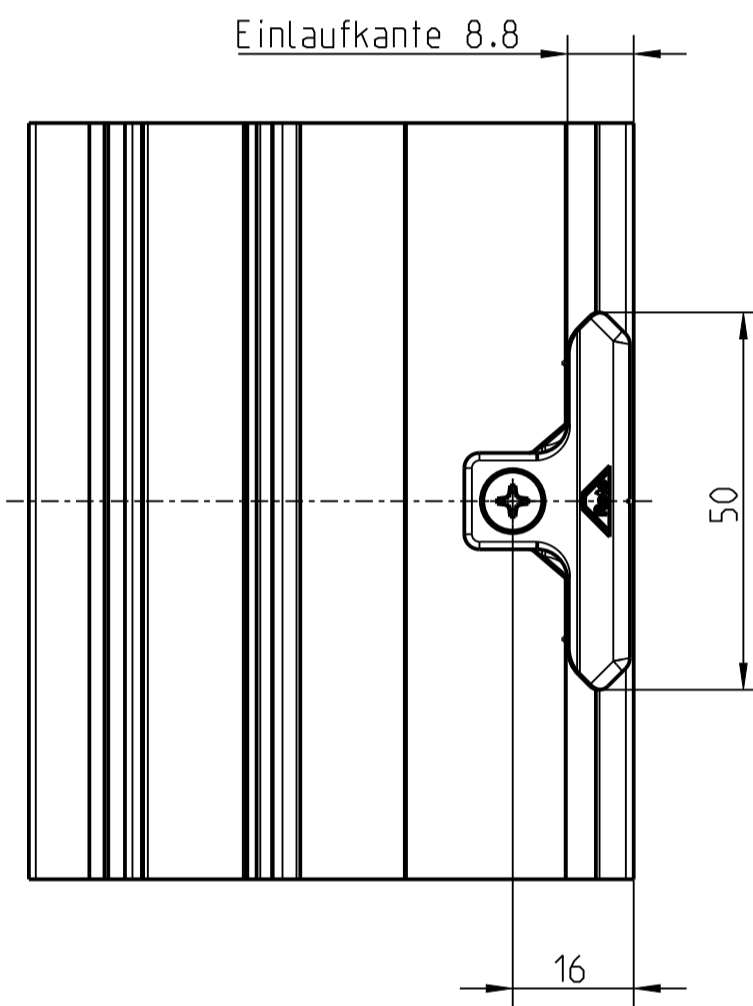
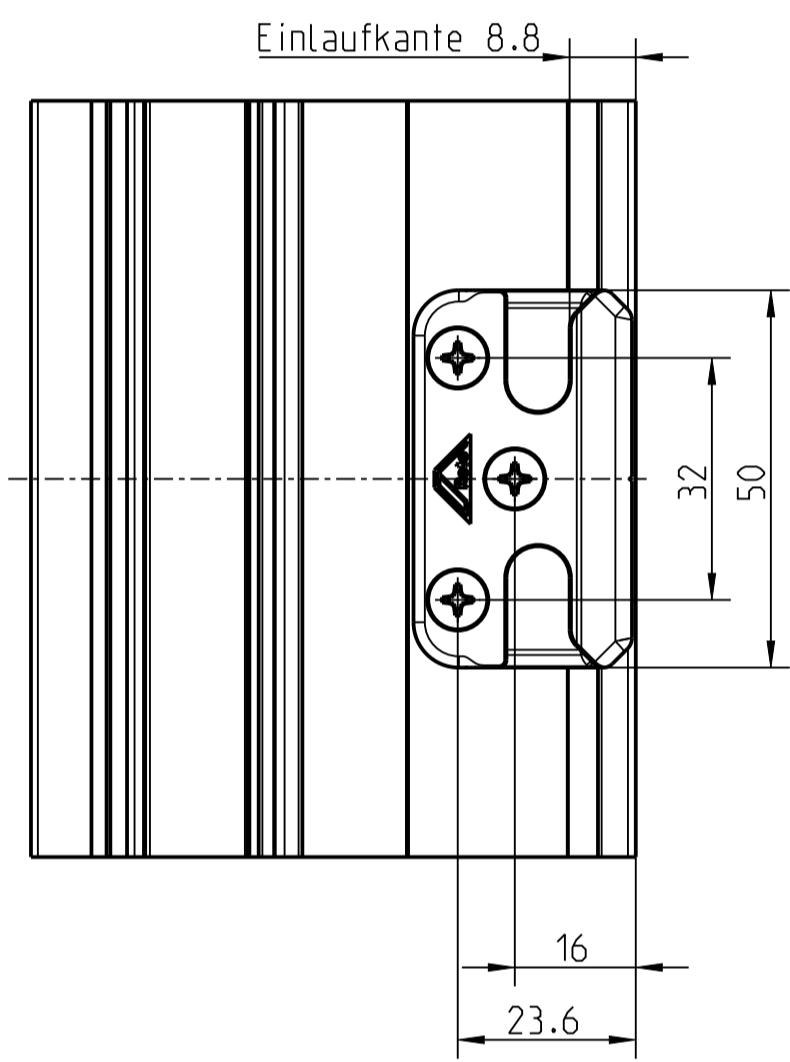
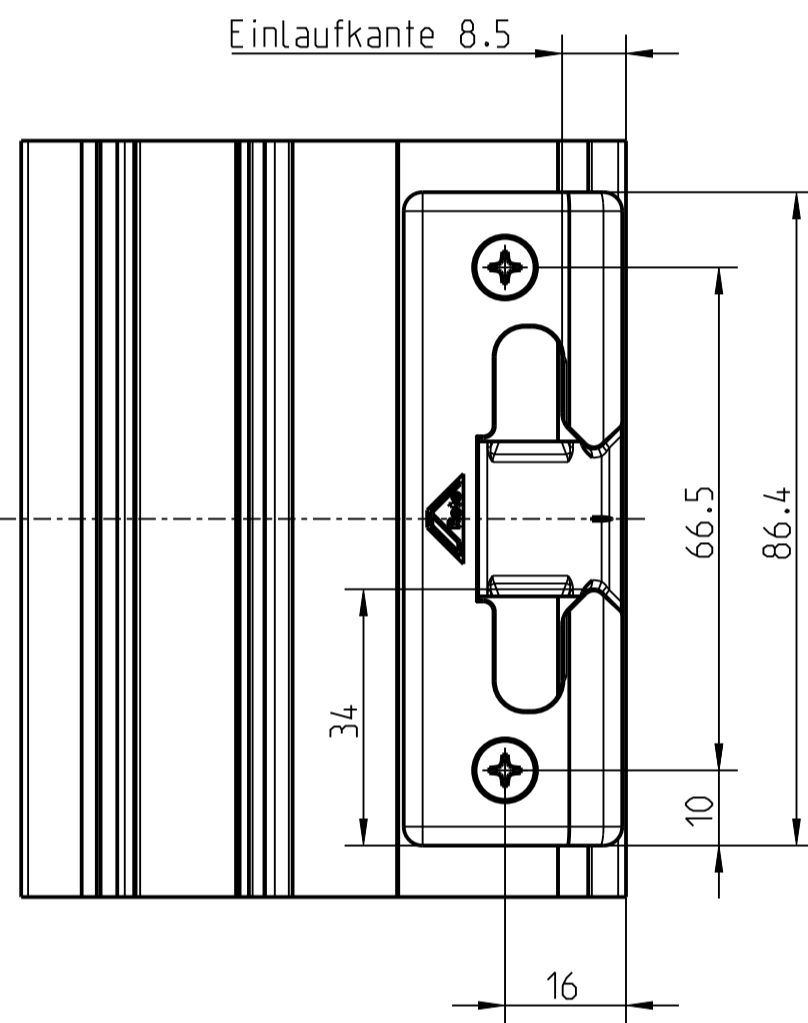
Kipplager.K
 Rehau Artevo, Nr.421; Roto NX
 Rohteil:2027599
 Artikel: 2026904
 MVS tauglich



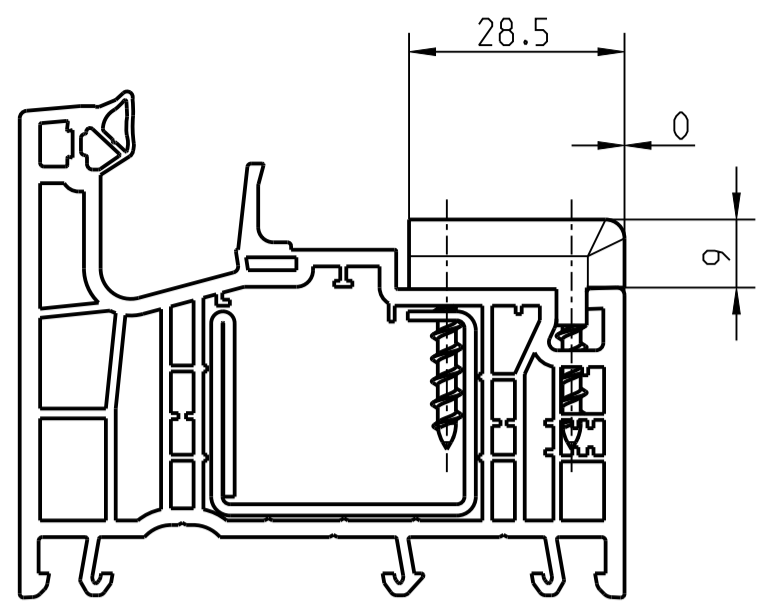
SH-Schlst. K
 Rehau Artevo, Nr.421, EK8.8; Roto NX
 Rohteil: 2027601
 Artikel: 2026905



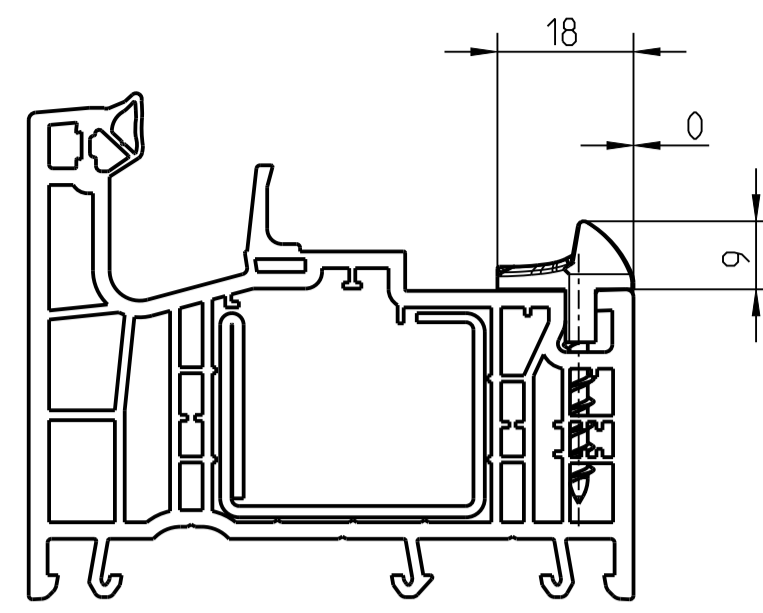
Schlst.P
 Rehau Artevo, Nr.421, EK8.8; Roto NX
 Rohteil: 2022219
 Artikel: 2022195



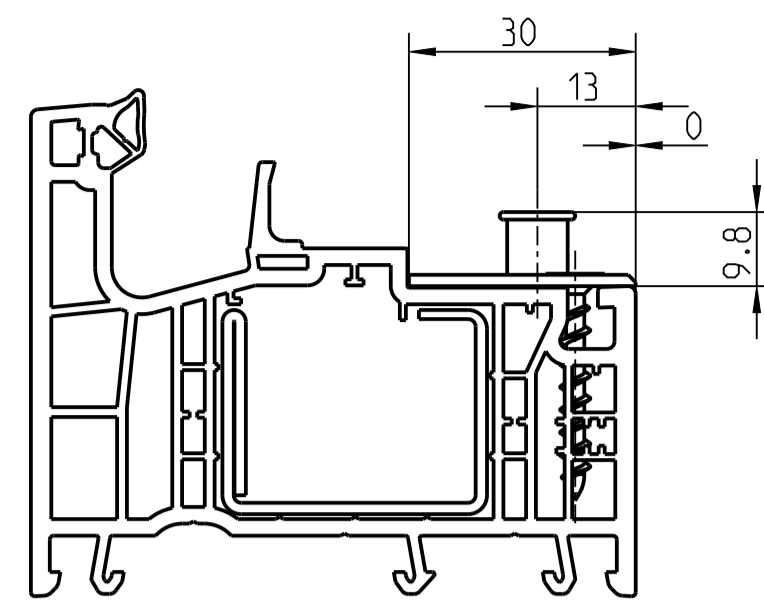
2022/4171	Blatt 10 Designo 11, 11 Profilschnitt hinzu	Design	-	-	Tolerierung/Tolerancing ISO 8015
-	-	Check	12.01.2023	Diem_E	Maß-Toleranzgruppe / Dimensional Tolerance
-	-	Standards	-	-	ISO-Toleranz / Dimensional Tolerance
-	-	Maßstab Scale	1:1	-	-
2	Diem_E	Schliesstuecksitz Rehau Artevo, BA13, Nr.421; Roto NX (-)			
Änderung / Revision / Änderung / Revision / Änderung / Revision	Änderung / Revision - Ausgabe / Issue	Roto Frank FT GmbH	S22A4171-000	S22A4171-000	Blatt/Sheet 1/11 Rev. Datum/Date 22.11.2023 Index E9



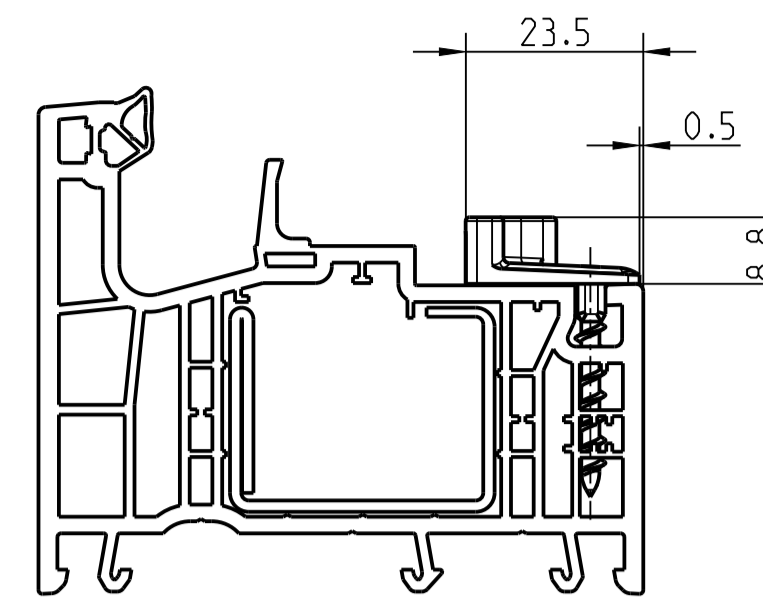
Spaltl-SST PS Nr. 421 LS kpl
 Patio
 Artikel: 2030681 L
 Artikel: 2030682 R



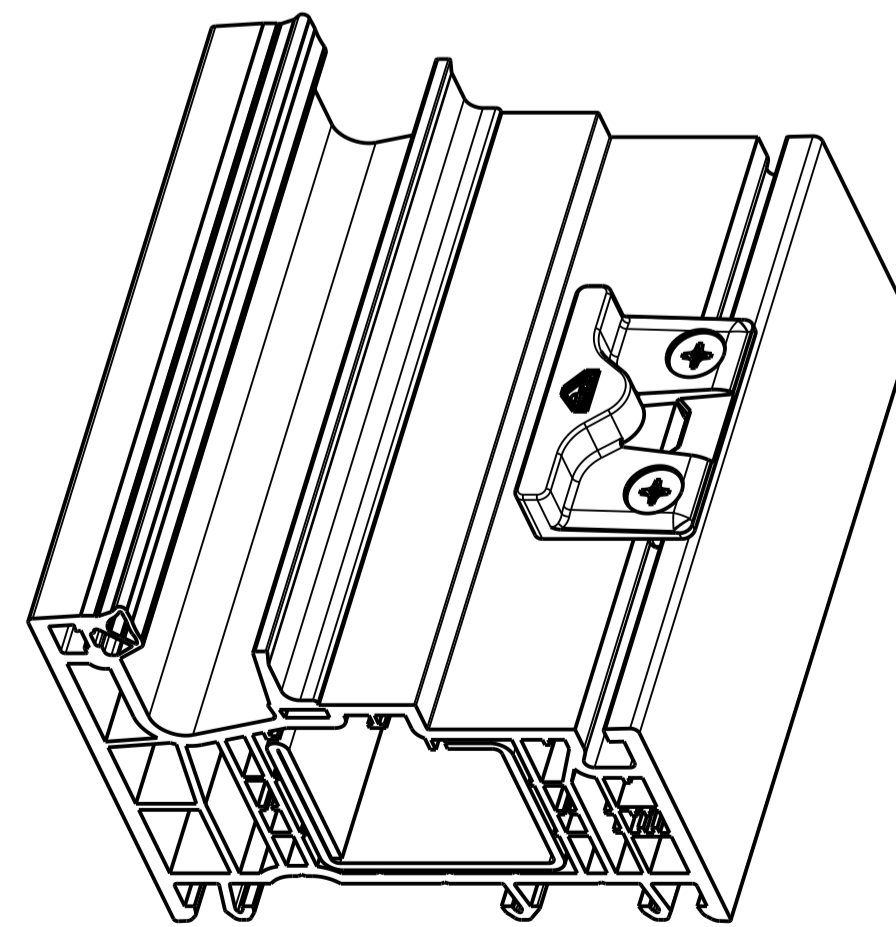
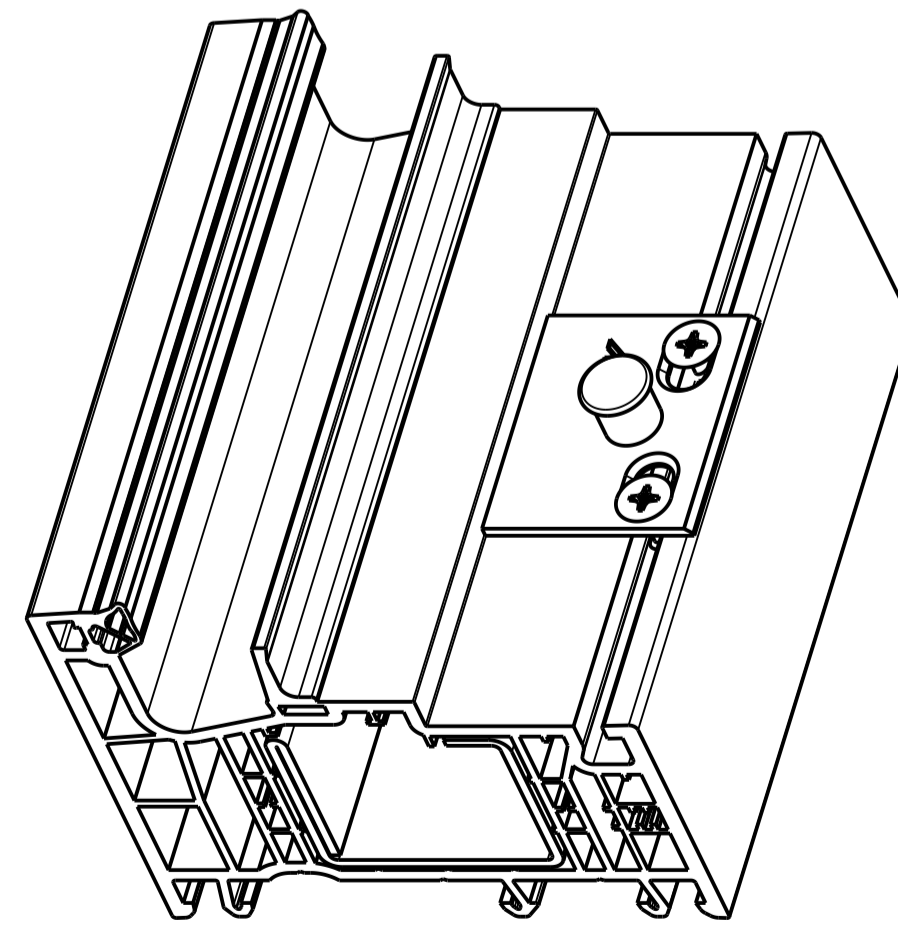
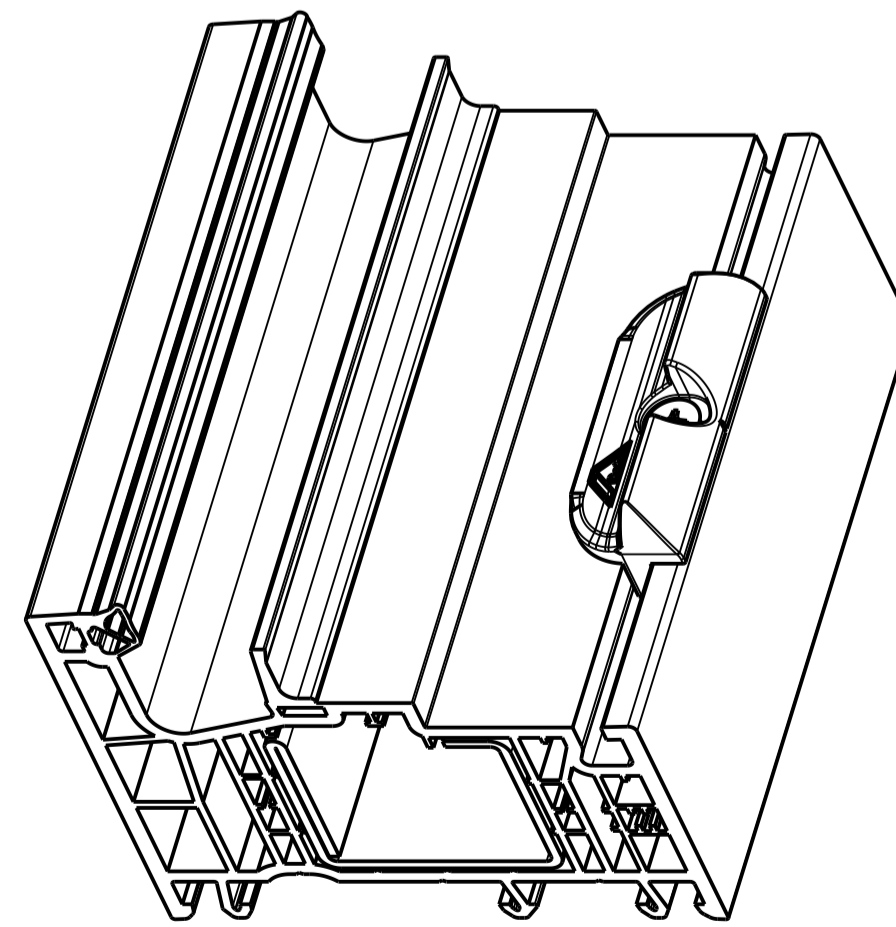
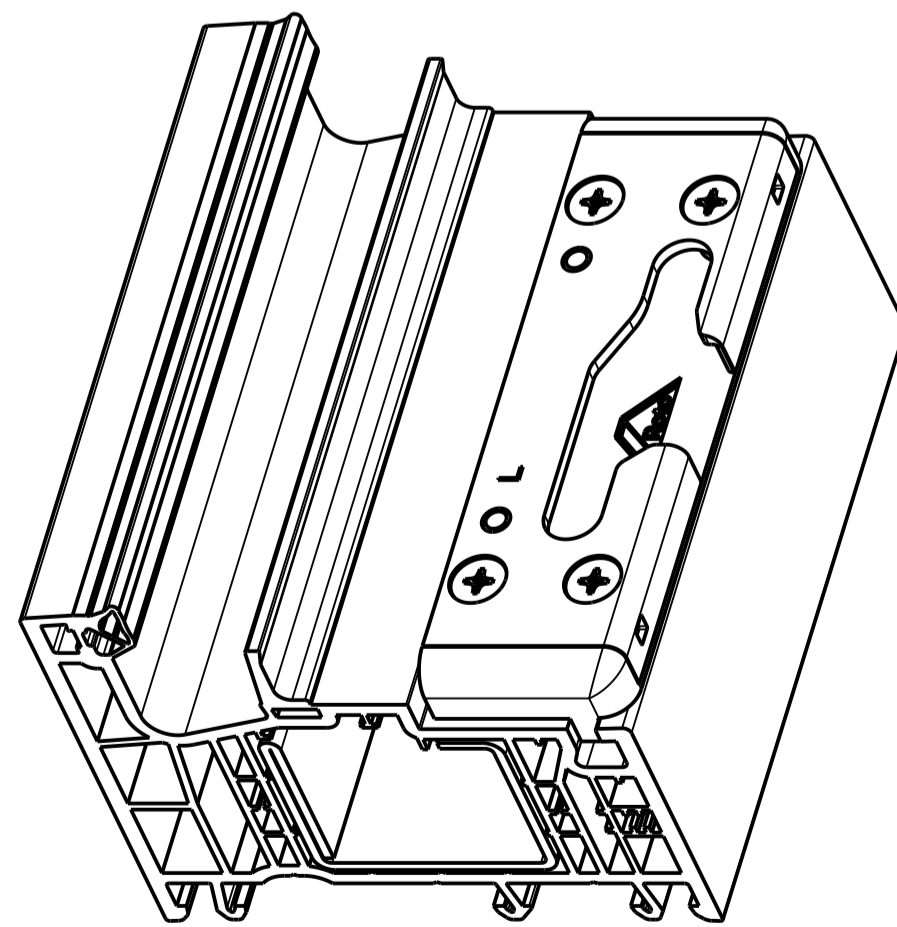
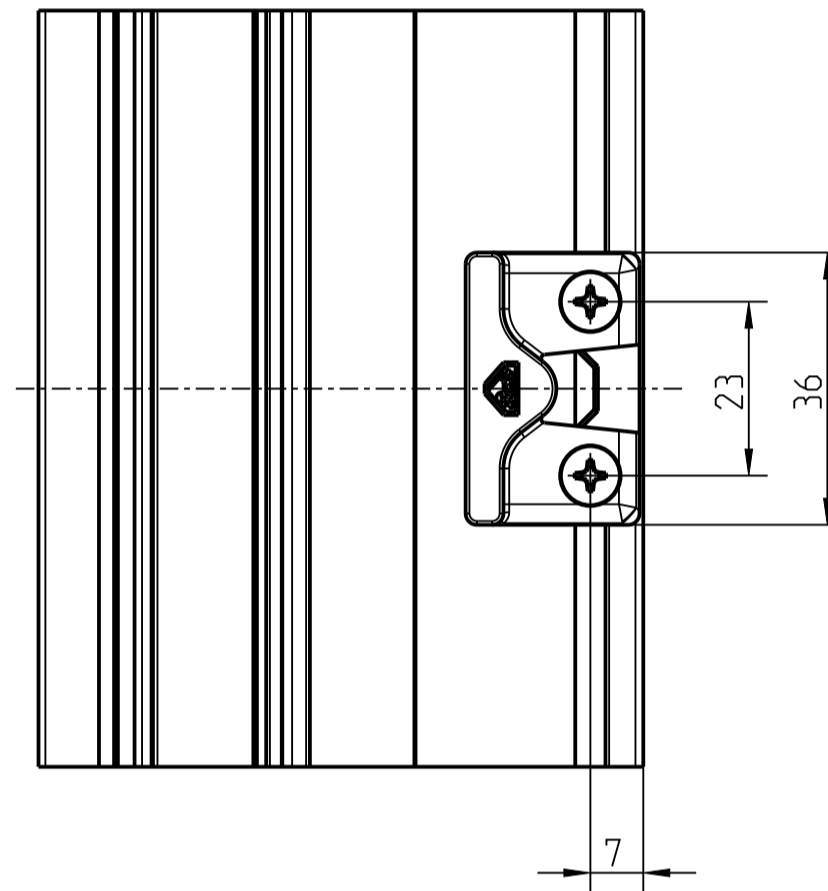
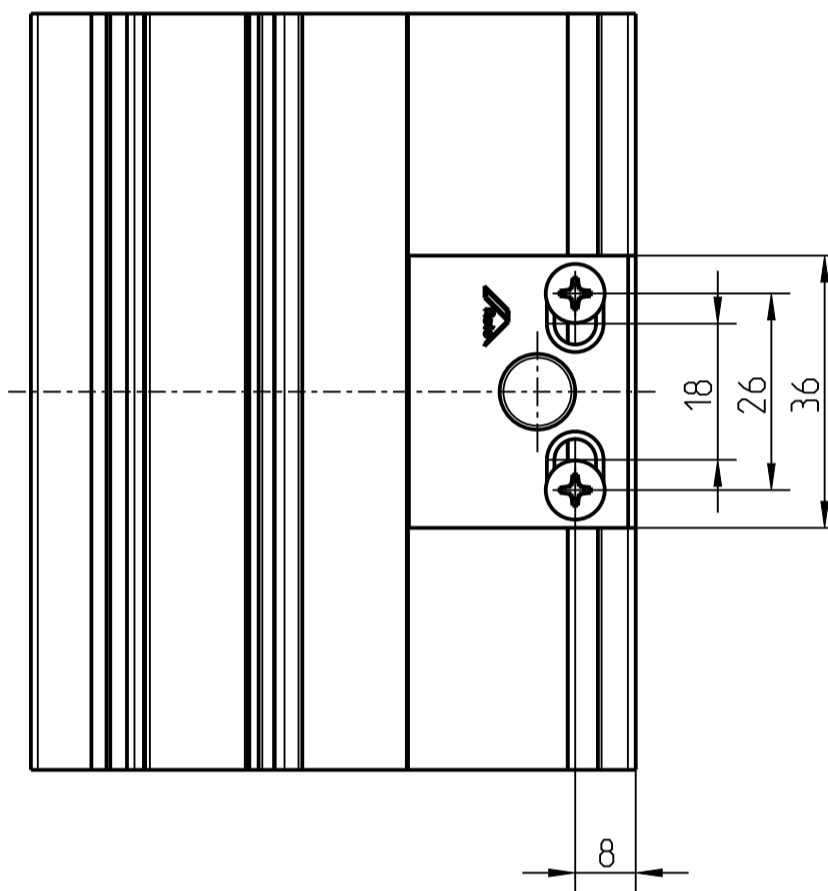
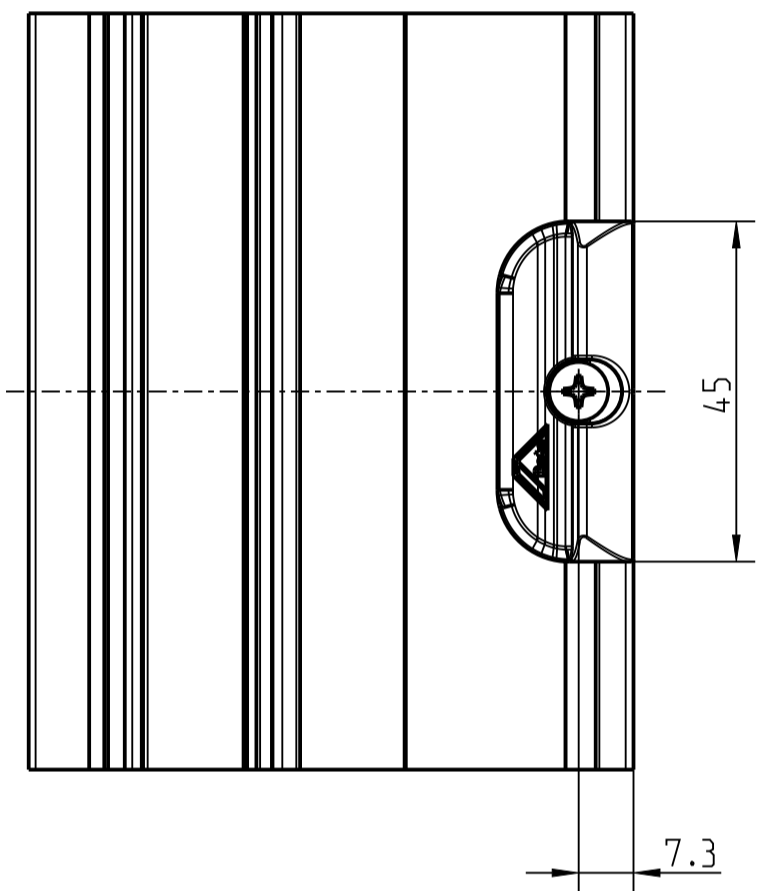
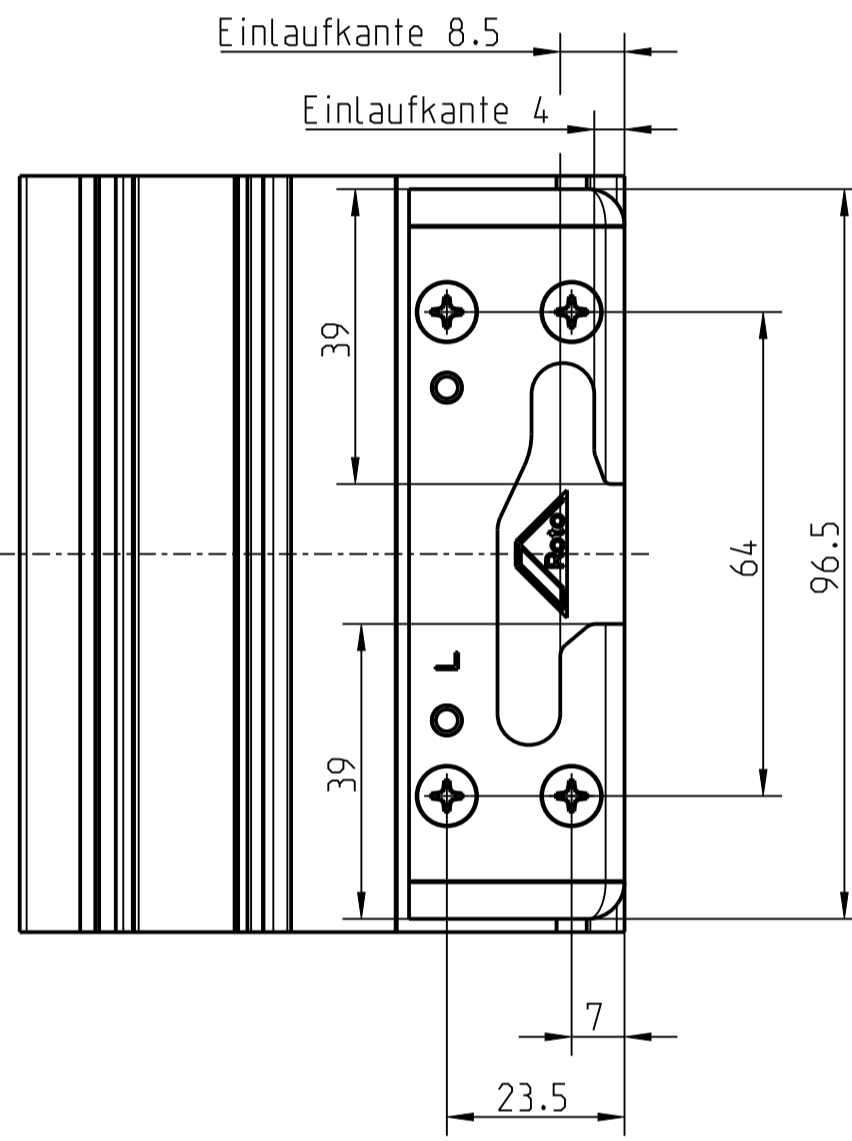
STEUERPL PAT L NR241
 Patio
 Artikel: 775357



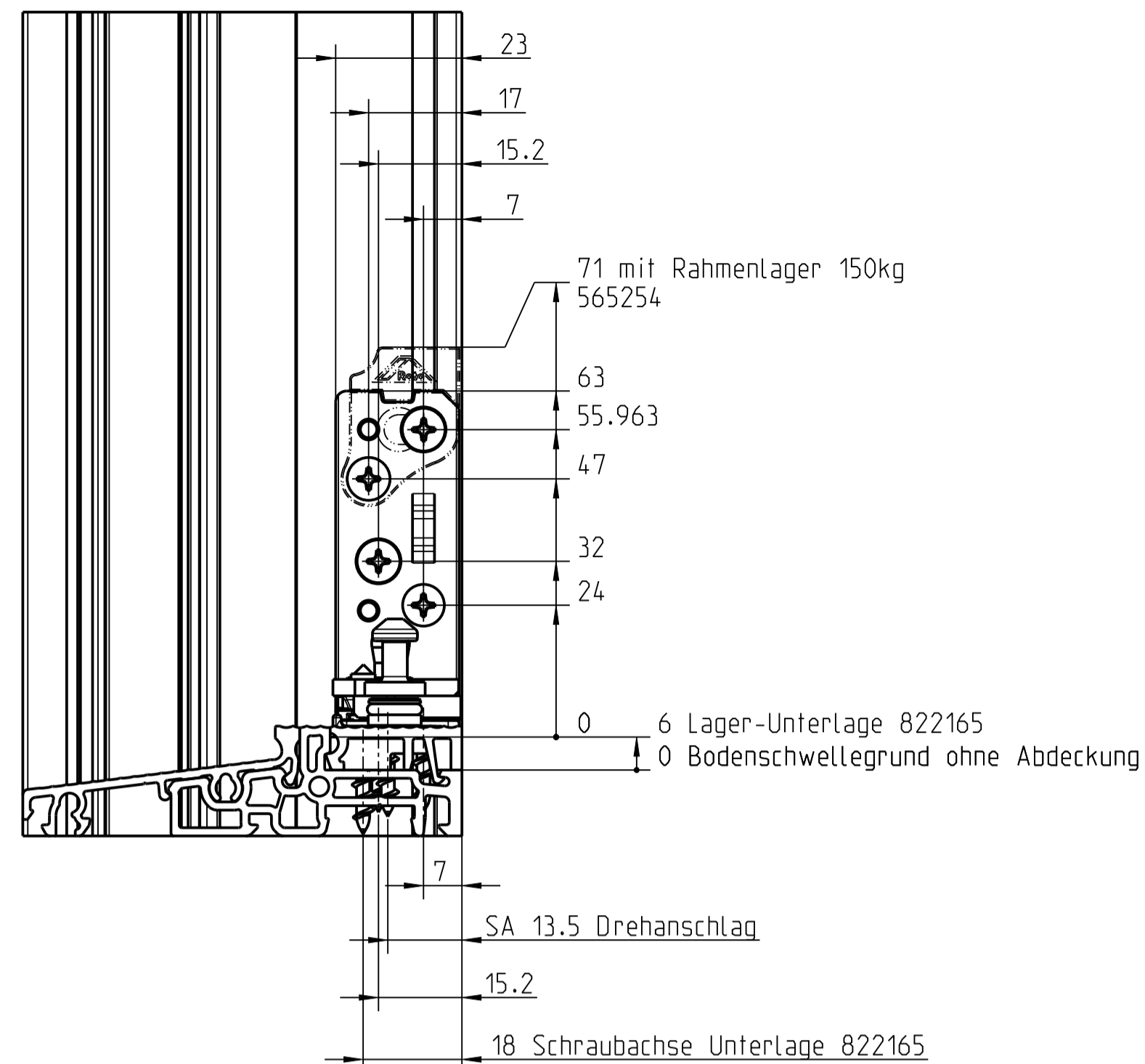
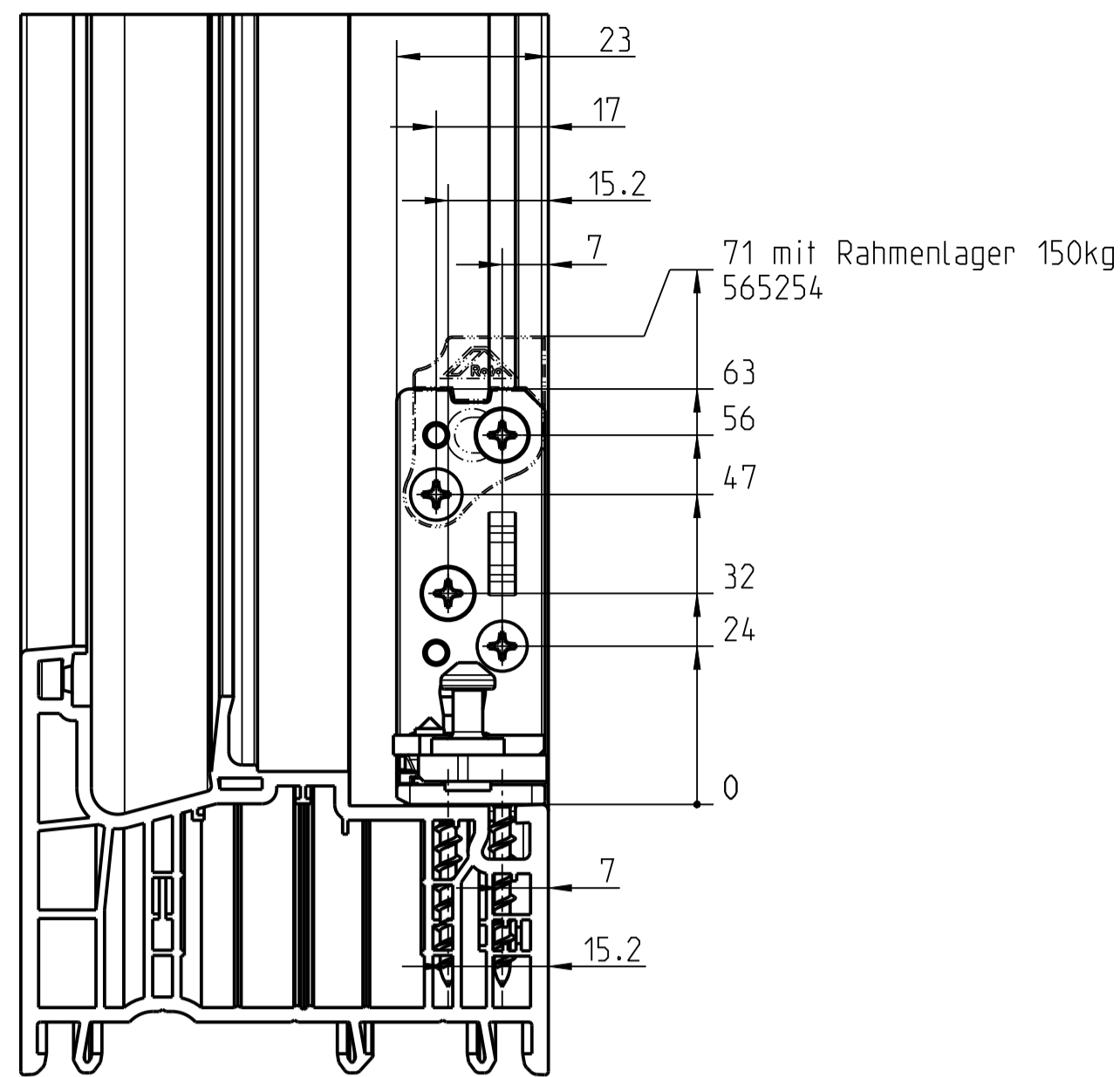
Rahmenteil Kpl. Holz 30/13
 Patio
 Artikel: 792843



Spaltluefter
 Zn.-Nr.: 84823T133020
 Artikel: 785937



2022/4171	Blatt 10 Designo 11. 11 Profilschnitt hinzu	Design	-	-	Tolerierung/Tolerancing ISO 8015
-	-	Check	12.01.2023	Diem_E	Keil-Tolerierung / Chamfer-Std. / Diameters-Std. / Keil-Tolerances
-	-	Standards	-	-	Keil-Tolerances
-	-	Maßstab Scale	1:1	-	Schliesstuecksitz Rehau Artevo. BA13. Nr.421: Roto NX (-)
2	Diem_E	Issue	-	-	-
Änderung / Revision Change / Revision	Änderung / Revision - Ausgabe / Issue	Ersetzt / Replaces	Alternative W.Nr. / Alternative Part No.	MODE Name	Roto Frank FTT GmbH
Erstellt / Created	-	-	-	S22A4171-000	Roto GmbH
Blatt / Sheet	9/11	Rev. Datum / Date	22.11.2023	Index	E9



Ecklager:

NT DII ECK LG R K47
 Roto NT Designo II.; Rehau Artevo
 Artikel: 2026976 R
 Artikel: 2026977 L

Axerarm:

2026957 NT DII AX ARM 250 R K47
 2026958 NT DII AX ARM 250 L K47
 2026959 NT DII AX ARM 350 R K47
 2026960 NT DII AX ARM 350 L K47
 2026961 NT DII AX ARM 500 R K47
 2026962 NT DII AX ARM 500 L K47

Axerarm TF:

2026969 NT DII AX ARM TF 250 R K47
 2026970 NT DII AX ARM TF 250 L K47
 2026971 NT DII AX ARM TF 350 R K47
 2026972 NT DII AX ARM TF 350 L K47
 2026973 NT DII AX ARM TF 500 R K47
 2026974 NT DII AX ARM TF 500 L K47

Falzaxerarm:

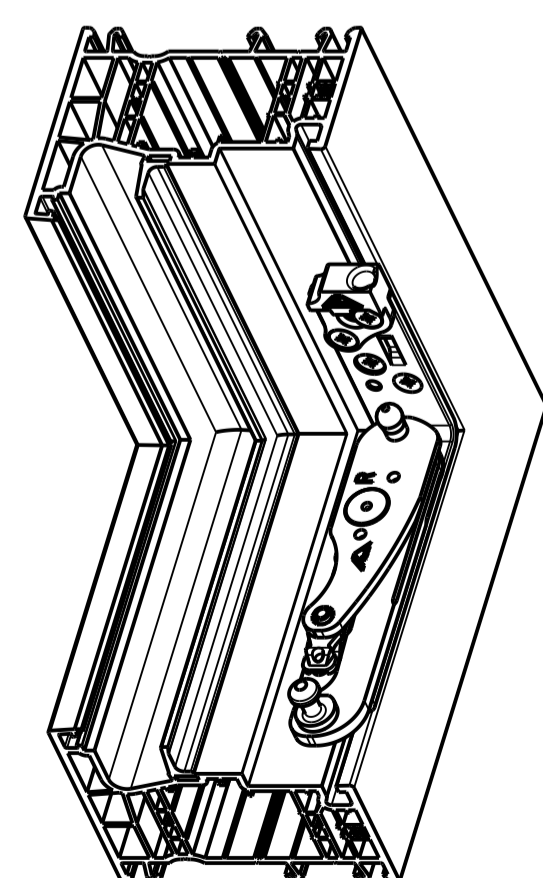
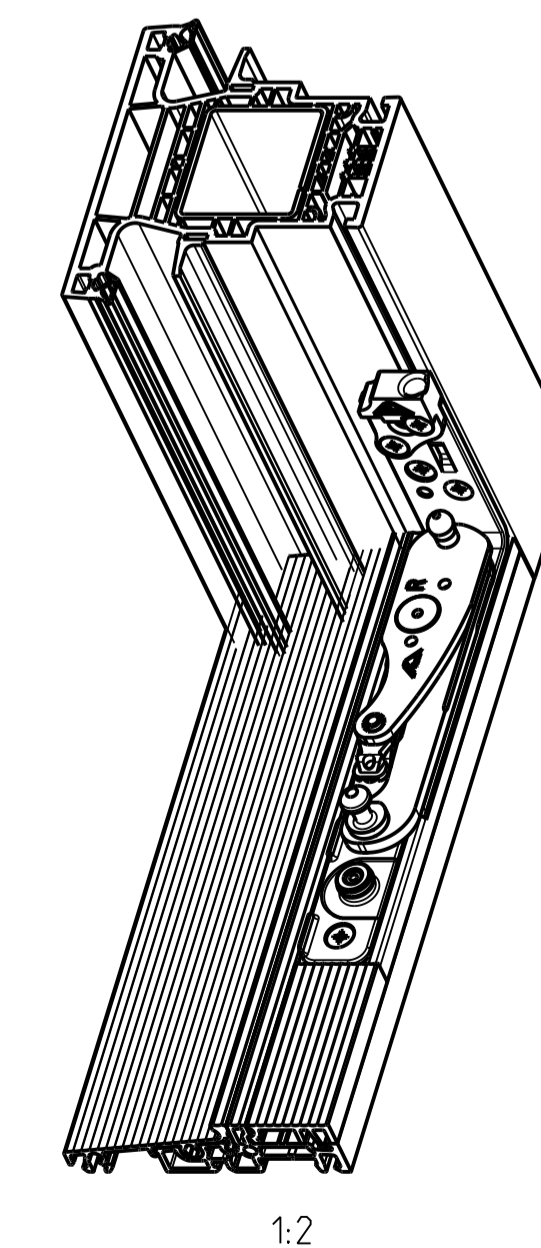
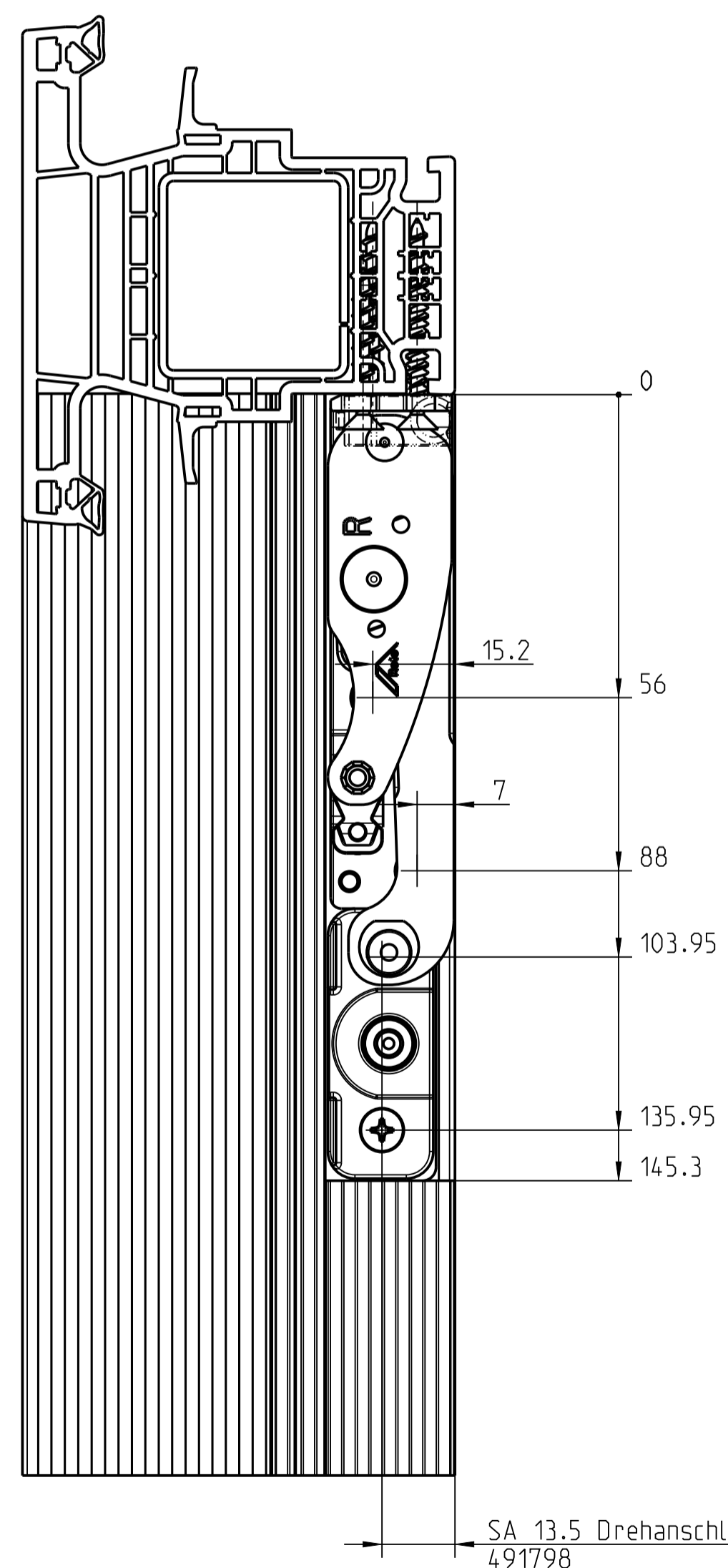
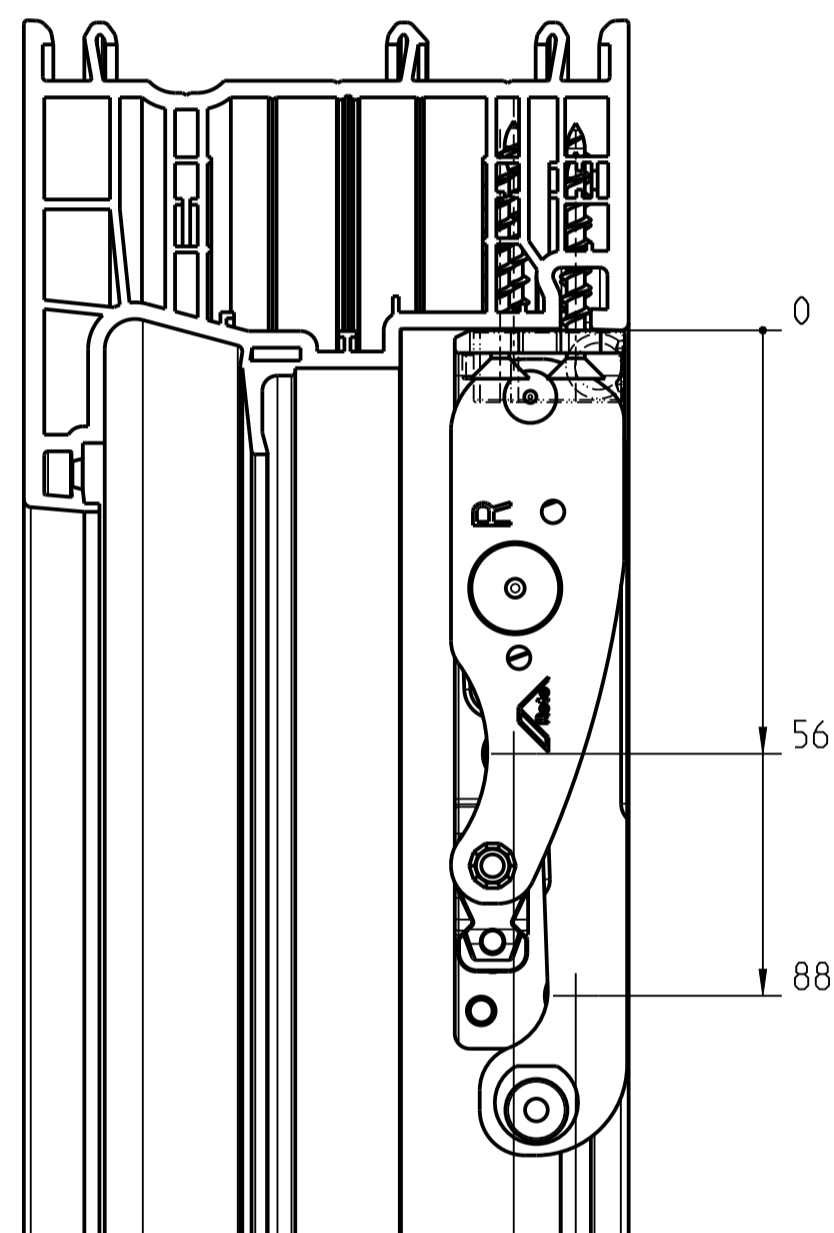
2026928 NT DII FAX ARM L K47
 2026963 NT DII FAX ARM R K47

Rahmenlager:

565254 R/L Rahmenlager 150kg

Drehanschlag BS:

491798 Drehanschlag kpl.



1:2

1:2

2022/4171	Blatt 10 Designo II., 11 Profilschnitt hinzu	Design	-	-	Tolerierung/Tolerancing ISO 8015
-	-	Check	12.01.2023	Diem_E	Kein Tolerieren / Chancen / Fa. / Dimension / Fa. / Kein Tolerieren
-	-	Standards	-	-	-
-	-	Maßstab	-	-	-
-	-	Scale	1:1	-	-
2	Diem_E	Schliessstuecksitz Rehau Artevo, BA13, Nr.421; Roto NX (-)			
Änderung / Revision / Issue	Änderung / Revision / Ausgabe / Issue	Roto Frank FTT GmbH			
Ersetzt / Replaces	Ersetzt / Replaces	S22A4171-000			
Änderung / Revision / Issue	Änderung / Revision / Ausgabe / Issue	Roto			
Blatt / Sheet	Blatt / Sheet	S22A4171-000			
Rev. Datum / Date	Rev. Datum / Date	10/11 22.11.2023			
Index	Index	E9			

