

Product Information

Phase out cable junction with power supply unit

Overview

System

Door

Product

Roto Safe E

Electromechanical multipoint
lockings for doors

Availability / Ordering ability

Description

The original supplier no longer supplies the cable junctions. A replacement was therefore required. This cannot be used 1:1!

Phase-out date: with immediate effect

Spare parts: A limited quantity is available for repairs in the spare parts service (ATTENTION: higher prices!).

Returns are not possible!

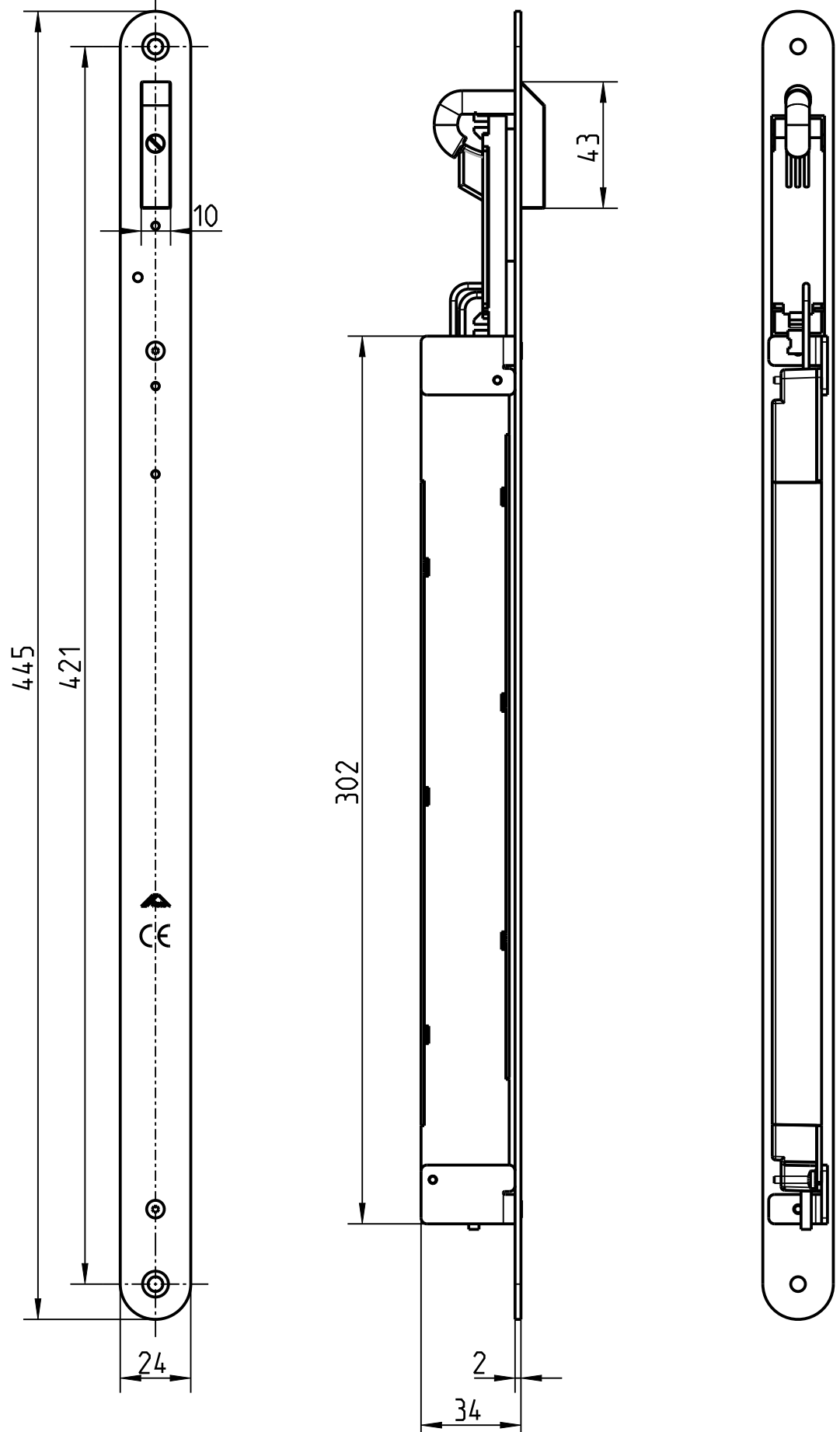
Article Overview

Article Code	Phase-out date	Target WüMatSt	Comments
817028 KÜG TÜR RA 3POL m. NETZTEIL 230V 3M RUND	Nov 8, 2024	85	Alternative 2045681
2028922 KÜG TÜR RA 3POL m. NETZTEIL 230V 3M ECK	Nov 8, 2024	80	Alternative 2045682

Roto Frank Fenster- und Türtechnologie GmbH

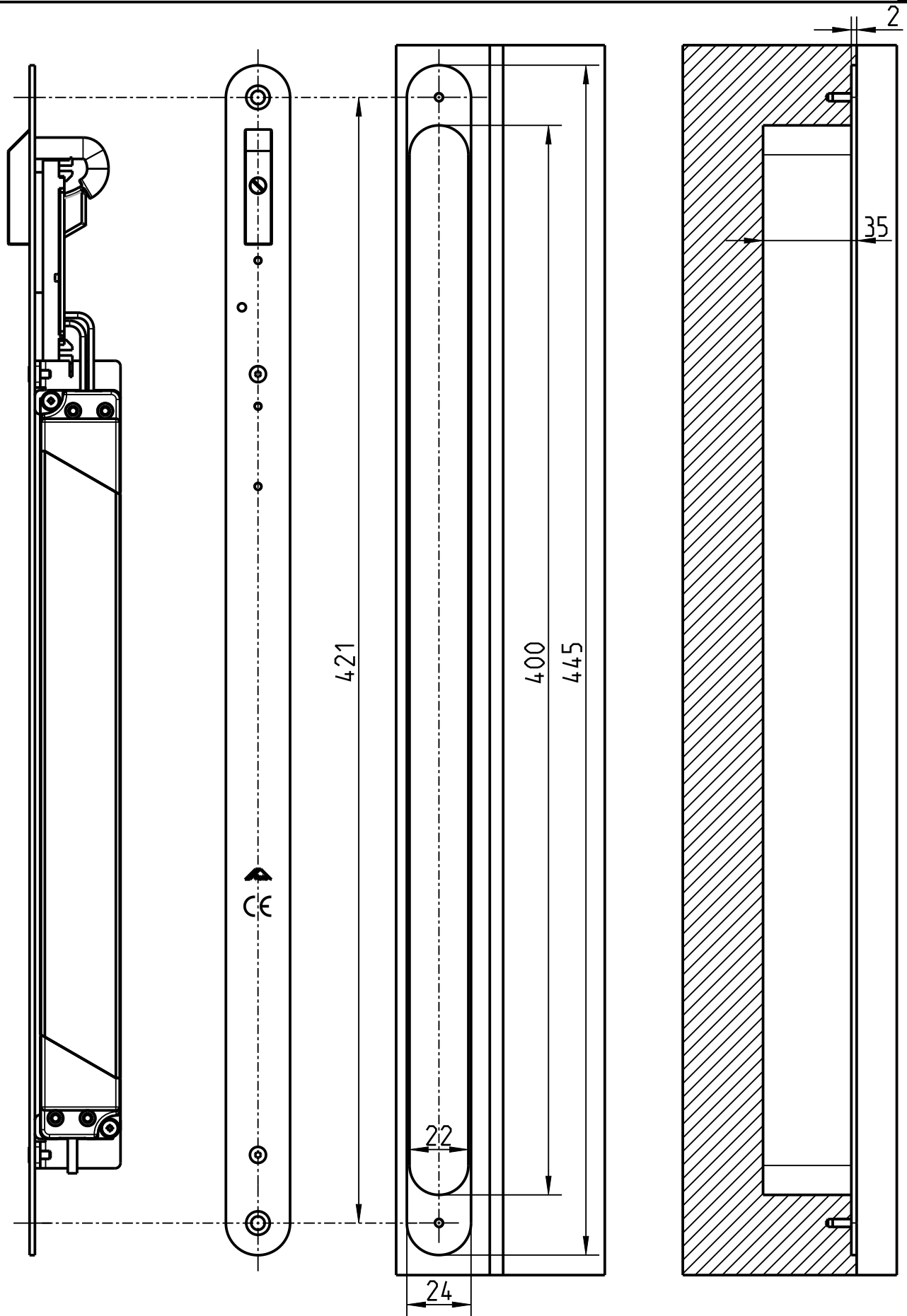
Wilhelm-Frank-Platz 1
70771 Leinfelden-Echterdingen
Deutschland

© ISO 16016: WEITERE SOWIE VERWEILUNG DIESER
 NACHS SIND VERBOTEN, SONSTIGES NACHDRUCK UND VERLEUMUNG SINDS
 ZUM VERHÄLTNISS VERPFLICHTEN ZU SCHADENSERSATZ.
 ALLE RECHTE FÜR DEN FALL DER PATENT-, GEWERBEMARKEN-
 ODER BESCHÜTZUNGSPATENTRECHTUNG VORBEHALTEN.



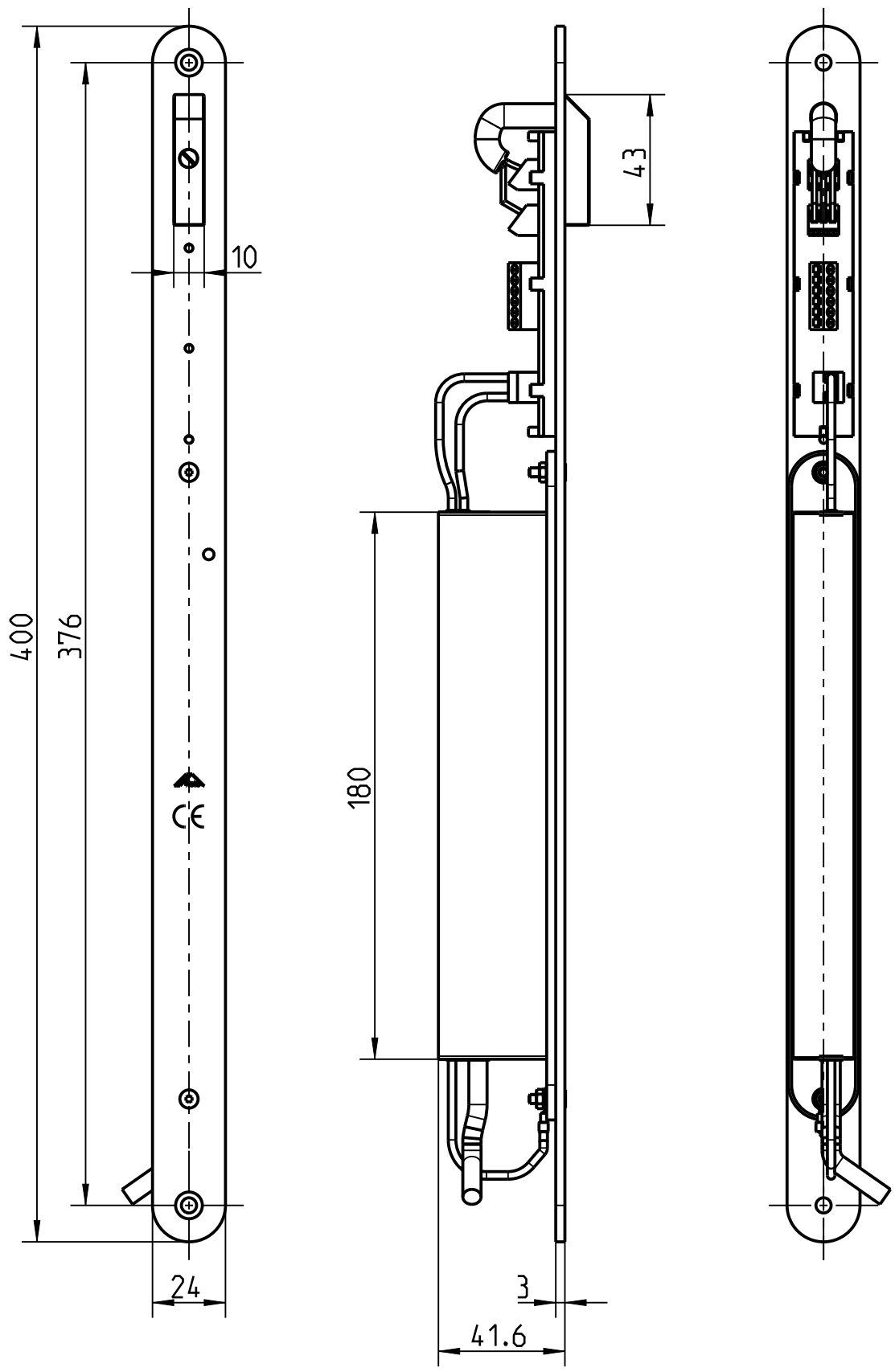
-	Vorabausgabe	Design	17.10.2024	Edlinger	Tolerierung/Tolerancing ISO 8015
-	-	Check	17.10.2024	Rieger	Maß-Toleranzen / Dimensional Tol.
-	-	Standards	-	-	ISO 2768-m
-	-				Geometrie Tol. / Geom. Tolerances
-	-				ISO 2768-H
0	-	Maßstab Scale	Kabel Übergang Rahmenseite mit Netzgerät Meanwell (-)		
		1:2			
Anz./No Aenderung / Revision	Name Aenderung / Revision	Aenderung / Revision - Ausgabe / Issue		Roto Frank	
Auswirkung / Effect	Ersetzt / Replaces	Alternative Nr./No.	Model Name	Austria GmbH	
-	-	-	2045681_KABELUEBERGANG_RAHMEN	Kalsdorf	
01.0	01.0	Roto		2045681_KUE	
		Blatt/Sheet		Rev. Datum/Date	
		1/2		-	
		Index		01	

© ISO 16016: WEITERE SOWIE VERWIEDELTUNG DIESER ZEICHNUNG SIND VERBOTEN. SCHÄDEN UND FOLGEN WERDEN NICHT GEHALTEN. ZUM VERWENDENDEN VERPFLICHTET ZU SCHADENSERSATZ. ALLE RECHTE FÜR DEN FALL DER PATENT-, GEWERBEMARKEN- ODER URHABENRECHTSVERVIÄLTUNG VORBEHALTEN.



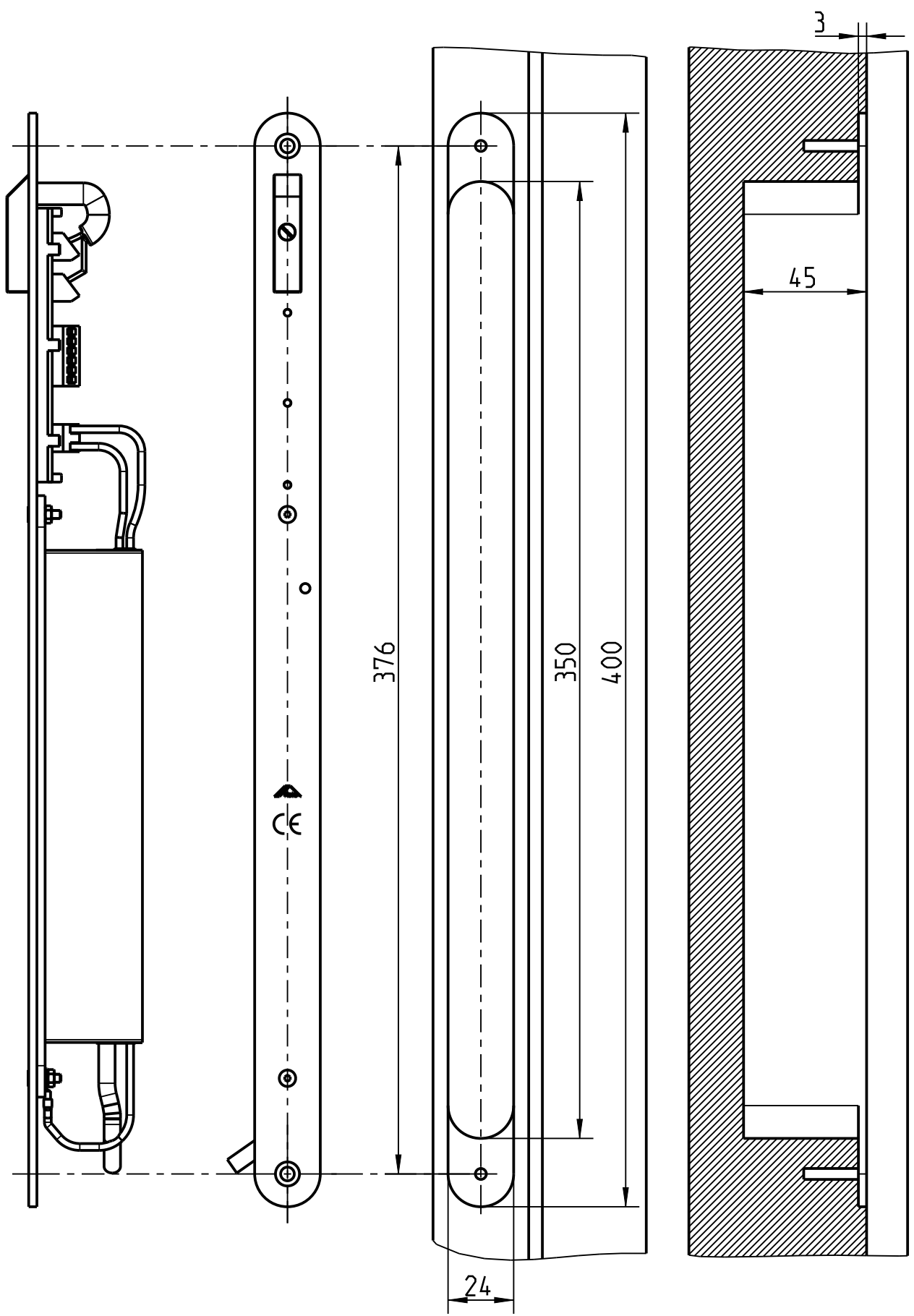
-	Vorabausgabe	Design	17.10.2024	Edlinger	Tolerierung/Tolerancing	ISO 8015
-	-	Check	17.10.2024	Rieger	Maß-Toleranzen / Dimensional Tol.	ISO 2768-m
-	-	Standards	-	-	Geometrie Tol. / Geom. Tolerances	ISO 2768-H
-	-	Maßstab Scale	Kabel Übergang Rahmenseite mit Netzgerät Meanwell (-)			
0	-	1:2				
Anz/No Aenderung / Revision	Name Aenderung / Revision	Aenderung / Revision - Ausgabe / Issue		Roto Frank Austria GmbH Kalsdorf		
Auswirkung / Effect	Ersetzt / Replaces	Alternative Nr./No.	Model Name	2045681_KUE	Blatt/Sheet 2/2	Rev. Datum/Date - Index 01
-	-	-	2045681_KABELUEBERGANG_RAHMEN			

© ISO 16016: WEITERE SOWIE VERWEILUNG DIESER
 NACHS SIND VERBOTEN. SCHÄDEN, NACHSCHÜDEN UND
 ZUM VERHÄLTNISS VERPFLICHTEN ZU SCHADENSERSATZ.
 ALLE RECHTE FÜR DEN FALL DER PATENT-, GEHÄUDEMUSTER-
 ODER URHABENSRECHTSVERHÄLTNISS VORBEHALTEN.



-	Vorabausgabe	Design	25.11.2019	Vodenik	Tolerierung/Tolerancing ISO 8015
-	-	Check	-	-	Maß-Toleranzen / Dimensional Tol.
-	-	Standards	-	-	ISO 2768-m
-	-	-	-	-	Geometrie Tol. / Geom. Tolerances
-	-	-	-	-	ISO 2768-H
0		Maßstab Scale		Kabel Übergang Rahmenseite mit Netzgerät (-)	
1:2		Roto Frank		817028_KUE	
Anz./No Aenderung / Revision		Aenderung / Revision - Ausgabe / Issue		Austria GmbH	
Auswirkung / Effect		Ersetzt / Replaces		Katsdorf	
-		Alternative Nr./No.		Blatt/Sheet	
-		Model Name		1/2	
-		817028_KABELUEBERGANG		Rev. Datum/Date	
-		Roto		-	
-		Katsdorf		Index	
-		-		E1	

© ISO 16016: WEITERE SOWIE VERWEILUNG DIESER
 NACHS SIND VERBOTEN. SCHREIBEN SIE ABER
 ZUM VERHÄLTNISS VERPFLICHTEN ZU SCHADENSZUF.
 ALLE RECHTE FÜR DEN FALL DER PATENT-, GEWERBEMARKEN-
 ODER URHEBERRECHTSVERHÄLTNISS VORBEHALTEN.



-	Vorabausgabe	Design	25.11.2019	Vodenik	Tolerierung/Tolerancing ISO 8015
-	-	Check	-	-	Maß-Toleranzen / Dimensional Tol. / ISO 2768-m
-	-	Standards	-	-	Geometrie Tol. / Geom. Tolerances / ISO 2768-H
-	-	Maßstab Scale	Kabel übergang Rahmenseite mit Netzgerät (-)		
0	-	1:2			
Anz./No Aenderung / Revision	Name Aenderung / Revision	Aenderung / Revision - Ausgabe / Issue		Roto Frank Austria GmbH Katsdorf	
Auswirkung / Effect	Ersetzt / Replaces	Alternative Nr./No.	Model Name	Blatt/Sheet 2/2	Rev. Datum/Date - Index E1
-	-	817028_KABELUEBERGANG	817028_KUE	-	-